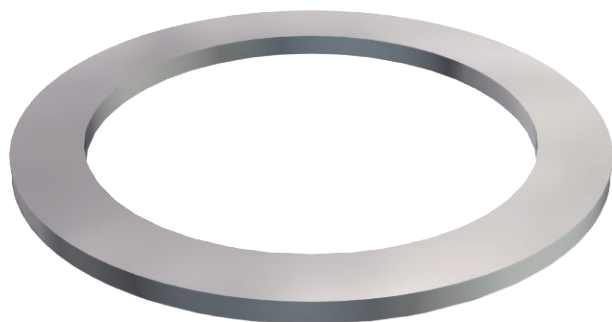


List technických údajů

Přítlačný kroužek, závit PG

Výr. č. 2027216



Přítlačný kroužek podle DIN 46320 (část 8), vhodný pro plastové a mosazné vývodky podle DIN 46320.

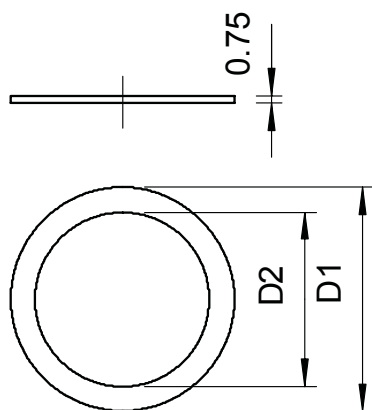


St Ocel
GTP galvanicky zinkováno,
transparentně pasivováno

Kmenová data

Č. výr.	2027216
Typ	107 D PG21 GTP
Označení 1	Přítlačný kroužek
Rozměr	PG21
Materiál	Ocel
Zkratka materiálu	St
Povrch	galvanicky zinkováno, transparentně pasivováno
Povrch zkratka	GTP
Nejmenší prodejní množství	50,00 kus
Hmotnost	0,10 kg/100 ks

Technické údaje



Rozměr D1	26,00 mm
Rozměr D2	21,00 mm
Provedení	Ostatní
Vnější průměr	26,00 mm
Vnitřní průměr	21,00 mm
Pro rozměr závitu Pg	21,00
Velikost	Pg 21 mm
Tloušťka	0,75 mm