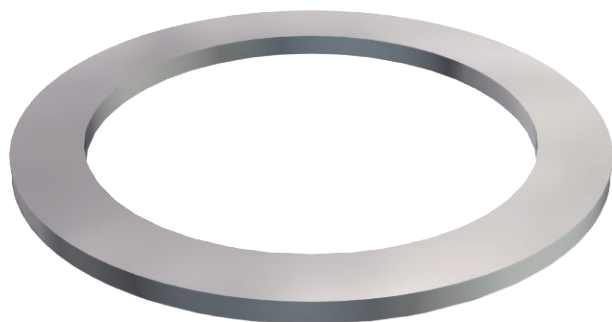


List technických údajů

Přítlačný kroužek, závit PG

Výr. č. 2027151



Přítlačný kroužek podle DIN 46320 (část 8), vhodný pro plastové a mosazné vývodky podle DIN 46320.

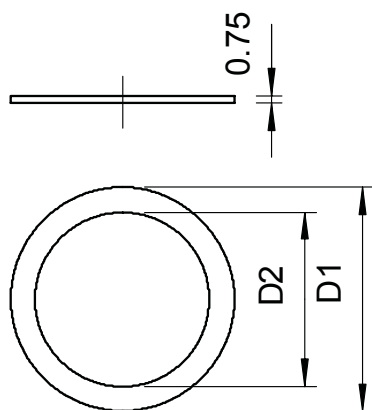
Pg

St Ocel
GTP galvanicky zinkováno,
transparentně pasivováno

Kmenová data

Č. výr.	2027151
Typ	107 D PG16 GTP
Označení 1	Přítlačný kroužek
Rozměr	PG16
Materiál	Ocel
Zkratka materiálu	St
Povrch	galvanicky zinkováno, transparentně pasivováno
Povrch zkratka	GTP
Nejmenší prodejní množství	100,00 kus
Hmotnost	0,08 kg/100 ks

Technické údaje



Rozměr D1	20,50 mm
Rozměr D2	16,00 mm
Provedení	Ostatní
Vnější průměr	20,50 mm
Vnitřní průměr	16,00 mm
Pro rozměr závitu Pg	16,00
Velikost	Pg 16 mm
Tloušťka	0,75 mm