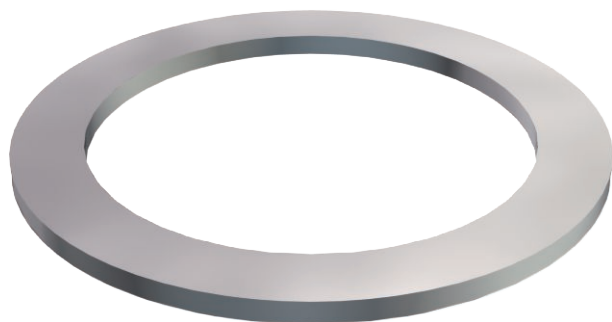


List technických údajů

Přítlačný kroužek, závit PG

Výr. č. 2027135



Přítlačný kroužek podle DIN 46320 (část 8), vhodný pro plastové a mosazné vývodky podle DIN 46320.

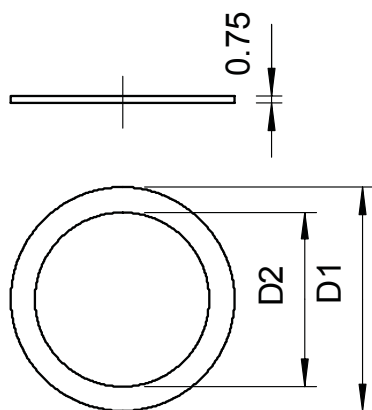


St Ocel
GTP galvanicky zinkováno,
transparentně pasivováno

Kmenová data

Č. výr.	2027135
Typ	107 D PG13.5 GTP
Označení 1	Přítlačný kroužek
Rozměr	PG13,5
Materiál	Ocel
Zkratka materiálu	St
Povrch	galvanicky zinkováno, transparentně pasivováno
Povrch zkratka	GTP
Nejmenší prodejní množství	100,00 kus
Hmotnost	0,06 kg/100 ks

Technické údaje



Rozměr D1	18,50 mm
Rozměr D2	14,00 mm
Provedení	Ostatní
Vnější průměr	18,50 mm
Vnitřní průměr	14,00 mm
Pro rozměr závitu Pg	13,50
Velikost	Pg 13,5 mm
Tloušťka	0,75 mm