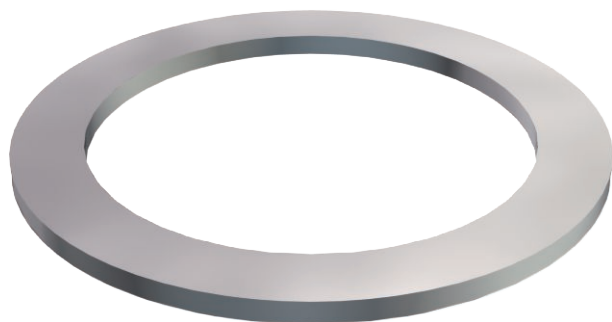


# List technických údajů

## Přítlačný kroužek, závit PG

Výr. č. 2027119



Přítlačný kroužek podle DIN 46320 (část 8),  
vhodný pro plastové a mosazné vývodky podle DIN 46320.

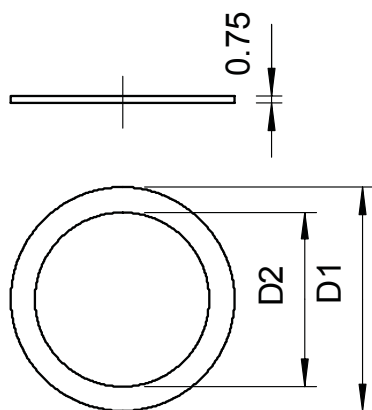
Pg

**St** Ocel  
**GTP** galvanicky zinkováno,  
transparentně pasivováno

### Kmenová data

Č. výr.	2027119
Typ	107 D PG11 GTP
Označení 1	Přítlačný kroužek
Rozměr	PG11
Materiál	Ocel
Zkratka materiálu	St
Povrch	galvanicky zinkováno, transparentně pasivováno
Povrch zkratka	GTP
Nejmenší prodejní množství	100,00 kus
Hmotnost	0,05 kg/100 ks

### Technické údaje



Rozměr D1	16,50 mm
Rozměr D2	12,00 mm
Provedení	Ostatní
Vnější průměr	16,50 mm
Vnitřní průměr	12,00 mm
Pro rozměr závitu Pg	11,00
Velikost	Pg 11 mm
Tloušťka	0,75 mm