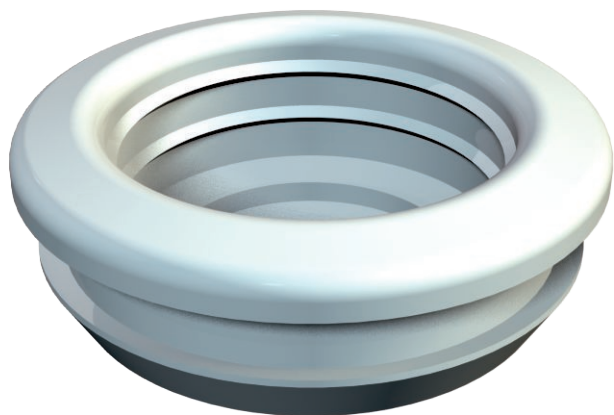


List technických údajů

Vsuvka 89/RK

Výr. č. 2012049

OBO
BETTERMANN

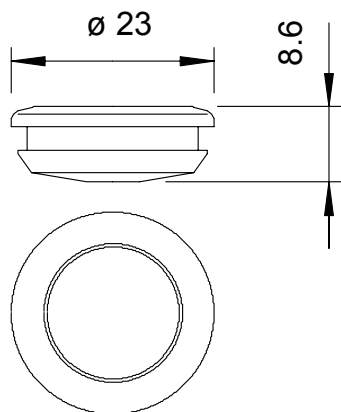


PE Polyetylén

Kmenová data

Č. výr.	2012049
Typ	89 ROE 12-16
Označení 1	Vsuvka
Rozměr	Ø12-16mm
Barva	světle šedá
Číslo RAL	7035
Materiál	Polyetylén
Zkratka materiálu	PE
Nejmenší prodejní množství	100,00 kus
Hmotnost	0,10 kg/100 ks

Technické údaje



Rozměr t	3,00 mm
Provedení pro průměr	možnost odříznutí 12,00 - 16,00 mm
Pro tloušťku stěny	0,00 - 3,00
Těsnicí oblast D	12,00 - 16,00 mm
odolný proti plameni	Odolné vůči šíření plamene VDE 0471/DIN 695-2-1, zkušební teplota 650 °C
Velikost	PG 13,5
Bez obsahu halogenů	<input checked="" type="checkbox"/>
Jmenovitý průměr	19,00 mm
Jmenovitá velikost Pg	13,50
Stupeň krytí	IP54