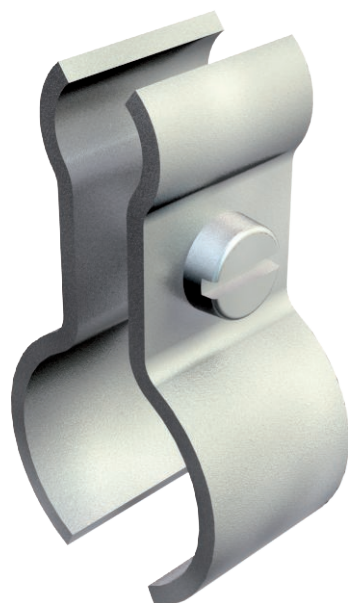


List technických údajů

Přichytka napínacího drátu

Výr. č. 1404164



K upevnění vedení na napínacích laněch se šroubem M4 × 13.



St	Ocel
G	galvanicky zinkováno

Kmenová data

Č. výr.	1404164
Typ	1020 11-16 G
Označení 1	Přichytka napínacího drátu
Označení 2	pro lano 4-9mm
Rozměr	11-16mm
Materiál	Ocel
Zkratka materiálu	St
Povrch	galvanicky zinkováno
Povrch podle DIN	DIN EN 12329
Povrch zkratka	G
Nejmenší prodejní množství	50,00 kus
Hmotnost	1,42 kg/100 ks

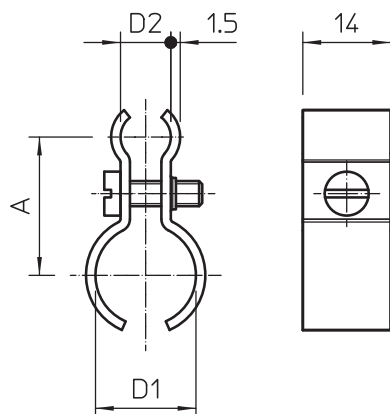
List technických údajů

Přichytka napínacího drátu

Výr. č. 1404164



Technické údaje



Rozměr AAW	22,00 mm
Počet kabelů/trubek	1,00
Provedení pro průměr lana	Neizolované 4,00 - 9,00 mm
Šroub	M4x14
Rozsah upínání D	11,00 - 16,00 mm