

List technických údajů

Distanční příchytky pro kabely a trubky 732
s přípojovacím závitem
Výr. č. 1360124



Se závitem M6.



St Ocel
GTP galvanicky zinkováno,
transparentně pasivováno

Kmenová data

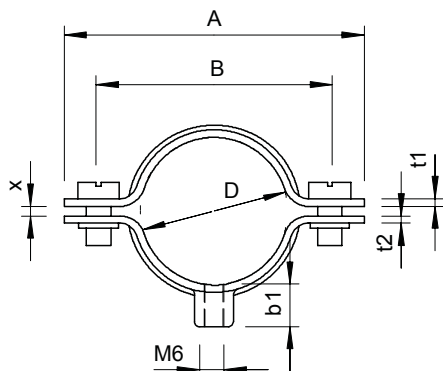
Č. výr.	1360124
Typ	732 12 GTP
Označení 1	Distanční příchytky
Označení 2	s přípojovacím závitem M6
Rozměr	10,5-12mm
Materiál	Ocel
Zkratka materiálu	St
Povrch	galvanicky zinkováno, transparentně pasivováno
Povrch zkratka	GTP
Nejmenší prodejní množství	100,00 kus
Hmotnost	1,46 kg/100 ks

List technických údajů

Distanční přichytka pro kabely a trubky 732
s přípojovacím závitem
Výr. č. 1360124



Technické údaje



Délka	38,00 mm
Rozměr AAW	38,00 mm
Rozměr B	26,00 mm
Rozměr b1	8,00 mm
Rozměr t1	1,00 mm
Rozměr t2	1,25 mm
Rozměr x	1,50 mm
Vzdálenost od stěny	<input checked="" type="checkbox"/>
Počet kabelů/trubek	1,00
Provedení	uzavřený
Způsob upevnění	Přípojovací závit
pro průměr	10,50 - 12,00 mm
Vhodné pro oblast protipožární ochrany	<input checked="" type="checkbox"/>
Velikost	M12
Bez obsahu halogenů	<input checked="" type="checkbox"/>
Potaženo plastem	<input type="checkbox"/>
Velikost otvoru	M6 mm
Tloušťka materiálu	1,00 mm
Šroub	M5 x 12
Rozsah upínání D	10,50 - 12,00 mm
Odolná proti ultrafialovému záření	<input checked="" type="checkbox"/>