

# List technických údajů

## Třmenová přichytka, dvojitá, plastová přítlačná opěrka

Výr. č. 1161229



Vhodná k veškerým profilovým lištám C s výřezem 16-17 mm.  
Přichytka a šroub z oceli žárově zinkované ponorem, přítlačná opěrka z polypropylénu, bezhalogenová, světle šedá RAL 7035.



|           |                          |
|-----------|--------------------------|
| <b>St</b> | Ocel                     |
| <b>FT</b> | Žárově zinkováno ponorem |

Další text k výrobku 1

Provedení s navařenou kontramaticí pro použití ve ztížených podmínkách a pro ochranu proti vibracím na vyžádání!

### Kmenová data

|                            |                          |
|----------------------------|--------------------------|
| Č. výr.                    | 1161229                  |
| Typ                        | 2056 2 22 FT             |
| Označení 1                 | Třmenová přichytka       |
| Označení 2                 | 2-násobná                |
| Rozměr                     | 16-22mm                  |
| Materiál                   | Ocel                     |
| Zkratka materiálu          | St                       |
| Povrch                     | žárově zinkováno ponorem |
| Povrch podle DIN           | DIN EN ISO 1461          |
| Povrch zkratka             | FT                       |
| Nejmenší prodejní množství | 50,00 kus                |
| Hmotnost                   | 5,12 kg/100 ks           |

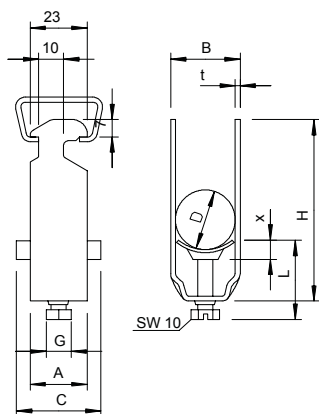
# List technických údajů

## Třmenová přichytka, dvojitá, plastová přítlačná opěrka

Výr. č. 1161229



### Technické údaje



|   |                                     |
|---|-------------------------------------|
| Rozměr AAW                                      | 23,00 mm                            |
| Rozměr B  | 27,00 mm                            |
| Rozměr C  | 34 mm                               |
| Rozměr G  | M6                                  |
| Rozměr H  | 73,00 mm                            |
| Rozměr L  | 47,00 mm                            |
| Rozměr t  | 1,50 mm                             |
| Rozměr x  | 5,00 mm                             |
| Počet kabelů/trubek                             | 2,00                                |
| Max. utahovací moment pro lištu s šířkou výřezu | 3,00 Nm<br>16,00 - 17,00 mm         |
| Bez obsahu halogenů                             | <input checked="" type="checkbox"/> |
| S plastovou opěrkou                             | <input checked="" type="checkbox"/> |
| Způsob montáže                                  | Profilová lišta                     |
| Nárazuvzdorný                                   | <input type="checkbox"/>            |
| Rozsah upínání D                                | 16,00 - 22,00 mm                    |
| Dodatek - povrch                                | žárově zinkováno                    |
| Dodatek - materiál                              | Ocel                                |