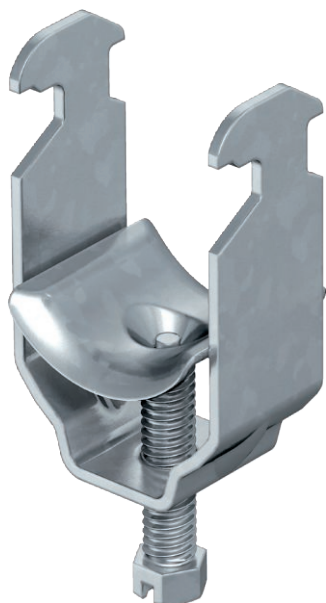


# List technických údajů

Třmenová přichytka, jednoduchá kovová přítlačná opěrka  
Výr. č. 1156012



Vhodná k veškerým profilovým lištám C s výřezem 16-17 mm.  
Přichytka, šroub a přítlačná opěrka z oceli žárově zinkované ponorem.



<b>St</b>	Ocel
<b>FT</b>	Žárově zinkováno ponorem

Další text k výrobku 1	Provedení s navařenou kontramaticí pro použití ve ztížených podmínkách a pro ochranu proti vibracím na vyžádání!
------------------------	--

## Kmenová data

Č. výr.	1156012
Typ	2056 M 16 FT
Označení 1	Třmenová přichytka
Označení 2	s kovovou přítlačnou opěrkou
Rozměr	12-16mm
Materiál	Ocel
Zkratka materiálu	St
Povrch	žárově zinkováno ponorem
Povrch podle DIN	DIN EN ISO 1461
Povrch zkratka	FT
Nejmenší prodejní množství	100,00 kus
Hmotnost	3,50 kg/100 ks

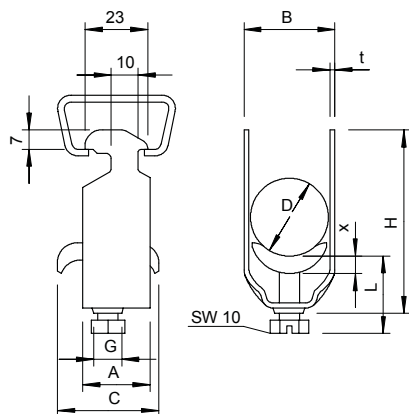
# List technických údajů

Třmenová přichytka, jednoduchá kovová přitlačná opěrka

Výr. č. 1156012



## Technické údaje



Rozměr AAW	23,00 mm
Rozměr B	20,00 mm
Rozměr C	30 mm
Rozměr G	M6
Rozměr H	44,00 mm
Rozměr L	32,50 mm
Rozměr t	1,50 mm
Rozměr x	3,50 mm
Počet kabelů/trubek	1,00
Max. utahovací moment pro 1 kabel H	3,00 Nm
pro 1 kabel L	44,00 mm
pro průměr trubky	32,50 mm
pro lištu s šířkou výřezu	16 mm
Bez obsahu halogenů	16,00 - 17,00 mm
S plastovou opěrkou	<input type="checkbox"/>
S kovovou opěrkou	<input checked="" type="checkbox"/>
Způsob montáže	Profilová lišta
Nárazuvzdorný	<input type="checkbox"/>
Rozsah upínání D	<input type="checkbox"/>
Dodatek - povrch	12,00 - 16,00 mm
Dodatek - materiál	žárově zinkováno
	Ocel