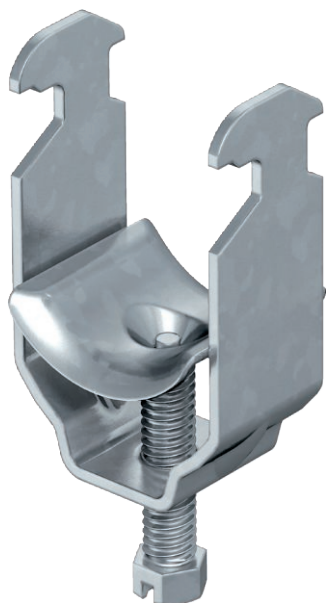


# List technických údajů

Třmenová přichytka, jednoduchá kovová přítlačná opěrka  
Výr. č. 1156004



Vhodná k veškerým profilovým lištám C s výřezem 16-17 mm.  
Přichytka, šroub a přítlačná opěrka z oceli žárově zinkované ponorem.



<b>St</b>	Ocel
<b>FT</b>	Žárově zinkováno ponorem

Další text k výrobku 1 | Provedení s navařenou kontramaticí pro použití ve ztížených podmínkách a pro ochranu proti vibracím na vyžádání!

## Kmenová data

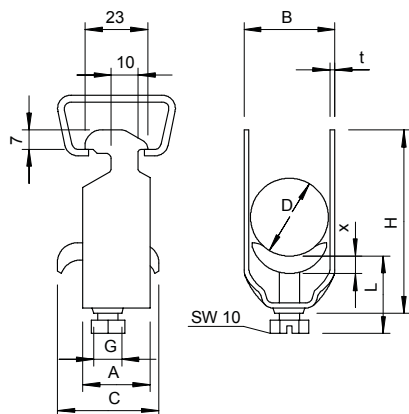
Č. výr.	1156004
Typ	2056 M 12 FT
Označení 1	Třmenová přichytka
Označení 2	s kovovou přítlačnou opěrkou
Rozměr	8-12mm
Materiál	Ocel
Zkratka materiálu	St
Povrch	žárově zinkováno ponorem
Povrch podle DIN	DIN EN ISO 1461
Povrch zkratka	FT
Nejmenší prodejní množství	100,00 kus
Hmotnost	3,20 kg/100 ks

# List technických údajů

Třmenová přichytka, jednoduchá kovová přitlačná opěrka  
Výr. č. 1156004



## Technické údaje



Rozměr AAW	23,00 mm
Rozměr B	16,00 mm
Rozměr C	30 mm
Rozměr G	M6
Rozměr H	40,00 mm
Rozměr L	32,50 mm
Rozměr t	1,50 mm
Rozměr x	3,50 mm
Počet kabelů/trubek	1,00
Max. utahovací moment pro 1 kabel H	3,00 Nm
pro 1 kabel L	40,00 mm
pro lištu s šířkou výřezu	32,50 mm
	16,00 - 17,00 mm
Bez obsahu halogenů	<input type="checkbox"/>
S plastovou opěrkou	<input type="checkbox"/>
S kovovou opěrkou	<input checked="" type="checkbox"/>
Způsob montáže	Profilová lišta
Nárazuvzdorný	<input type="checkbox"/>
Rozsah upínání D	8,00 - 12,00 mm
Dodatek - povrch	žárově zinkováno
Dodatek - materiál	Ocel