

List technických údajů

Třmenová přichytka, jednoduchá kovová přítlačná opěrka
Výr. č. 1159746



Vhodná k veškerým profilovým lištám C s vyřezem 16-17 mm.
Přichytka, šroub a přítlačná opěrka z nerezové ušlechtilé oceli.



A2 Nerez ocel, materiál 1.4307
2B Holé, dodatečně ošetřeno

Kmenová data

Č. výr.	1159746
Typ	2056 M 46 A2
Označení 1	Třmenová přichytka
Rozměr	40-46mm
Materiál	Nerezová ocel, materiál 1.4301
Zkratka materiálu	A2
Povrch	Holé, dodatečně ošetřeno
Povrch zkratka	2B
Nejmenší prodejní množství	25,00 kus
Hmotnost	9,60 kg/100 ks

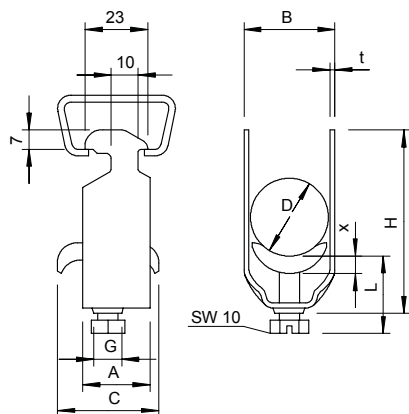
List technických údajů

Třmenová přichytka, jednoduchá kovová přítlačná opěrka

Výr. č. 1159746

OBO
BETTERMANN

Technické údaje



Rozměr AAW	23,00 mm
Rozměr B	51,00 mm
Rozměr C	35 mm
Rozměr G	M8
Rozměr H	79,00 mm
Rozměr L	44,00 mm
Rozměr t	2,00 mm
Rozměr x	5,00 mm
Počet kabelů/trubek	1,00
Max. utahovací moment pro 1 kabel H	5,00 Nm
pro 1 kabel L	79,00 mm
pro průměr trubky	44,00 mm
pro lištu s šířkou výřezu	40 mm
16,00 - 17,00 mm	
Bez obsahu halogenů	<input type="checkbox"/>
S plastovou opěrkou	<input type="checkbox"/>
S kovovou opěrkou	<input checked="" type="checkbox"/>
Způsob montáže	Profilová lišta
Nárazuvzdorný	<input type="checkbox"/>
Rozsah upínání D	40,00 - 46,00 mm
Dodatek - povrch	neošetřeno
Dodatek - materiál	Nerezová ocel