

List technických údajů

Třmenová přichytka, jednoduchá kovová přitlačná opěrka
Výr. č. 1159728



Vhodná k veškerým profilovým lištám C s výřezem 16-17 mm.
Přichytka, šroub a přitlačná opěrka z nerezové ušlechtilé oceli.



A2 Nerez ocel, materiál 1.4307
2B Holé, dodatečně ošetřeno

Kmenová data

Č. výr.	1159728
Typ	2056 M 28 A2
Označení 1	Třmenová přichytka
Rozměr	22-28mm
Materiál	Nerezová ocel, materiál 1.4301
Zkratka materiálu	A2
Povrch	Holé, dodatečně ošetřeno
Povrch zkratka	2B
Nejmenší prodejní množství	25,00 kus
Hmotnost	6,10 kg/100 ks

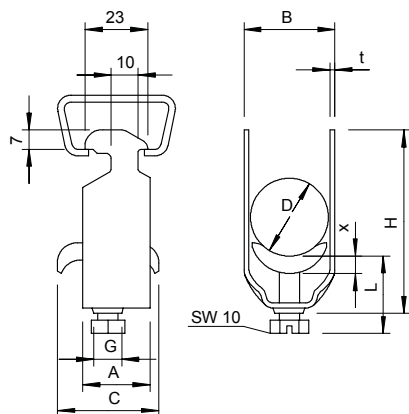
List technických údajů

Třmenová přichytka, jednoduchá kovová přitlačná opěrka

Výr. č. 1159728



Technické údaje



Rozměr AAW	23,00 mm
Rozměr B	33,00 mm
Rozměr C	30 mm
Rozměr G	M6
Rozměr H	58,00 mm
Rozměr L	44,00 mm
Rozměr t	2,00 mm
Rozměr x	5,00 mm
Počet kabelů/trubek	1,00
Max. utahovací moment pro 1 kabel H	3,00 Nm
pro 1 kabel L	58,00 mm
pro průměr trubky	44,00 mm
pro lištu s šířkou výřezu	25 mm
16,00 - 17,00 mm	
Bez obsahu halogenů	<input type="checkbox"/>
S plastovou opěrkou	<input type="checkbox"/>
S kovovou opěrkou	<input checked="" type="checkbox"/>
Způsob montáže	Profilová lišta
Nárazuvzdorný	<input type="checkbox"/>
Rozsah upínání D	22,00 - 28,00 mm
Dodatek - povrch	neošetřeno
Dodatek - materiál	Nerezová ocel