

# List technických údajů

Třmenová přichytka, jednoduchá kovová přítlačná opěrka  
Výr. č. 1159722



Vhodná k veškerým profilovým lištám C s vyřezem 16-17 mm.  
Přichytka, šroub a přítlačná opěrka z nerezové ušlechtilé oceli.



A2 Nerez ocel, materiál 1.4307  
2B Holé, dodatečně ošetřeno

## Kmenová data

Č. výr.	1159722
Typ	2056 M 22 A2
Označení 1	Třmenová přichytka
Rozměr	16-22mm
Materiál	Nerezová ocel, materiál 1.4301
Zkratka materiálu	A2
Povrch	Holé, dodatečně ošetřeno
Povrch zkratka	2B
Nejmenší prodejní množství	50,00 kus
Hmotnost	4,40 kg/100 ks

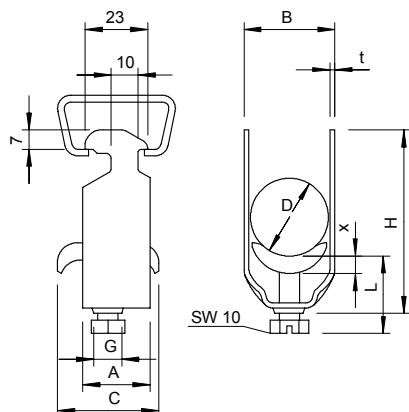
# List technických údajů

Třmenová přichytka, jednoduchá kovová přítlačná opěrka

Výr. č. 1159722



## Technické údaje



Rozměr AAW	23,00 mm
Rozměr B	27,00 mm
Rozměr C	30 mm
Rozměr G	M6
Rozměr H	60,00 mm
Rozměr L	32,50 mm
Rozměr t	1,50 mm
Rozměr x	3,50 mm
Počet kabelů/trubek	1,00
Max. utahovací moment pro 1 kabel H	3,00 Nm
pro 1 kabel L	60,00 mm
pro průměr trubky	32,50 mm
pro lištu s šířkou výřezu	20 mm
16,00 - 17,00 mm	
Bez obsahu halogenů	<input type="checkbox"/>
S plastovou opěrkou	<input type="checkbox"/>
S kovovou opěrkou	<input checked="" type="checkbox"/>
Způsob montáže	Profilová lišta
Nárazuvzdorný	<input type="checkbox"/>
Rozsah upínání D	16,00 - 22,00 mm
Dodatek - povrch	neošetřeno
Dodatek - materiál	Nerezová ocel