

List technických údajů

Třmenová přichytka, jednoduchá kovová přítlačná opěrka
Výr. č. 1159712



Vhodná k veškerým profilovým lištám C s vyřezem 16-17 mm.
Přichytka, šroub a přítlačná opěrka z nerezové ušlechtilé oceli.



A2	Nerez ocel, materiál 1.4307
2B	Holé, dodatečně ošetřeno

Kmenová data

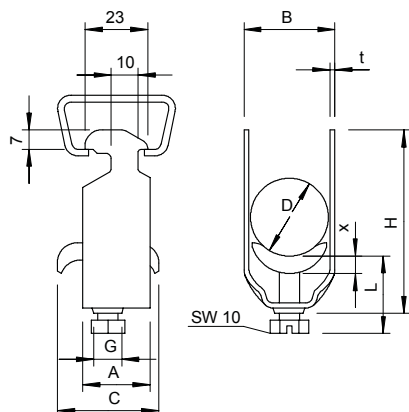
Č. výr.	1159712
Typ	2056 M 12 A2
Označení 1	Třmenová přichytka
Rozměr	8-12mm
Materiál	Nerezová ocel, materiál 1.4301
Zkratka materiálu	A2
Povrch	Holé, dodatečně ošetřeno
Povrch zkratka	2B
Nejmenší prodejní množství	50,00 kus
Hmotnost	3,20 kg/100 ks

List technických údajů

Třmenová přichytka, jednoduchá kovová přítlačná opěrka
Výr. č. 1159712



Technické údaje



Rozměr AAW	23,00 mm
Rozměr B	16,00 mm
Rozměr C	30 mm
Rozměr G	M6
Rozměr H	44,00 mm
Rozměr L	32,50 mm
Rozměr t	1,50 mm
Rozměr x	3,50 mm
Počet kabelů/trubek	1,00
Max. utahovací moment pro 1 kabel H	3,00 Nm
pro 1 kabel L	44,00 mm
pro lištu s šířkou výřezu	32,50 mm
	16,00 - 17,00 mm
Bez obsahu halogenů	<input type="checkbox"/>
S plastovou opěrkou	<input type="checkbox"/>
S kovovou opěrkou	<input checked="" type="checkbox"/>
Způsob montáže	Profilová lišta
Nárazuvzdorný	<input type="checkbox"/>
Rozsah upínání D	8,00 - 12,00 mm
Dodatek - povrch	neošetřeno
Dodatek - materiál	Nerezová ocel