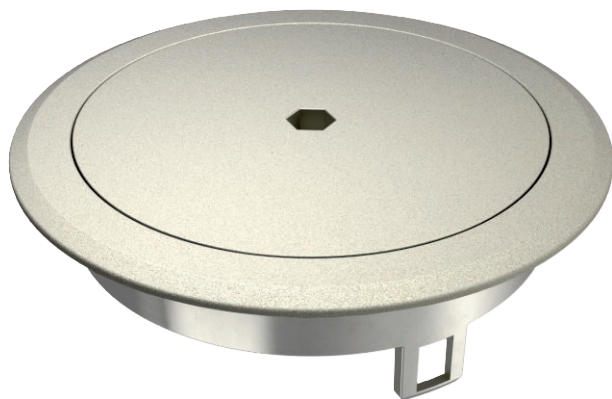


# List technických údajů

Přístrojová jednotka se slepým krytem a vnitřním šestihranem, GES R2, niki  
Výr. č. 7408870



Přístrojová jednotka se slepým krytem a vnitřním šestihranem pro podlahovou zásuvku GES R2 k přímé vestavbě do instalační krabice MT R2 v interiéru.  
Výstup z víka lze použít jako kabelový vývod.  
V zavřeném stavu lze podlahovou zásuvku použít i pro čištění za mokra.

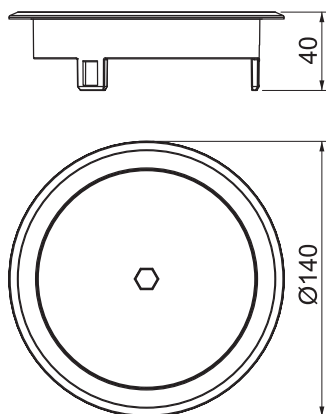


Zn Zinek litý pod tlakem  
N poniklovaná

## Kmenová data

Č. výr.	7408870
Typ	GES R2B Ni
Označení 1	Plné víko
Materiál	Zinek litý pod tlakem
Zkratka materiálu	Zn
Povrch	poniklovaná
Povrch zkratka	N
Nejmenší prodejní množství	1,00 kus
Hmotnost	58,20 kg/100 ks

## Technické údaje



Vnější průměr	140,00 mm
Provedení vývodu vedení	Bez vývodu vedení
Ochranný rám pro podlahovou krytinu	<input checked="" type="checkbox"/>
Údržba podlahy	mokrě
Provedení	Kulatina
Vhodné pro mokrou údržbu	<input checked="" type="checkbox"/>
Vhodné pro vestavbu do dvojité podlahy	<input checked="" type="checkbox"/>
Vhodné pro vestavbu do duté podlahy	<input checked="" type="checkbox"/>
Vhodné pro podlahový kanál	<input type="checkbox"/>
S drážkou pro podlahovou krytinu	<input type="checkbox"/>
Norma	EN 50085-2-2
Otevírací mechanismus	Nástroj
Stupeň krytí (IP) při používání	IP00
Stupeň krytí (IP) v neprovozním stavu	IP66

# List technických údajů

Přístrojová jednotka se slepým krytem a vnitřním šestihranem, GES R2, nikl  
Výr. č. 7408870



## Technické údaje

Stupeň ochrany - kód IK	IK10
Schválení	VDE
Svislé zatížení, velká plocha	6.103.5 (do 15 000 N)
Svislé zatížení, malá plocha	6.102.7 (do 3 000 N)