

List technických údajů

Přístrojová jednotka s tubusem a manipulačním třmenem, GES R2, nikel
Výr. č. 7408860



Přístrojová jednotka s tubusem a manipulačním třmenem pro podlahovou zásuvku GES R2 k přímé montáži do instalační krabice MT R2 v interiéru.
Tubus splňuje požadavky normy EN0085-2-2 pro mokré čištění podlah, i když je podlahová zásuvka v provozu.

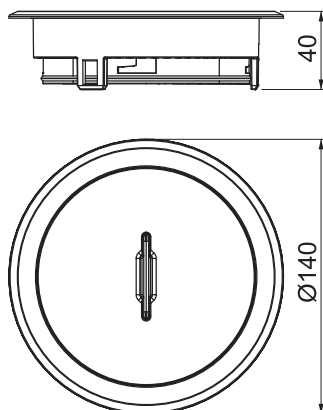


Zn Zinek litý pod tlakem
N poniklovaná

Kmenová data

Č. výr.	7408860
Typ	GES R2T Ni
Materiál	Zinek litý pod tlakem
Zkratka materiálu	Zn
Povrch	poniklovaná
Povrch zkratka	N
Nejmenší prodejní množství	1,00 kus
Hmotnost	114,10 kg/100 ks

Technické údaje



Vnější průměr	140,00 mm
Provedení vývodu vedení	Zápuštný tubus
Ochranný rám pro podlahovou krytinu	<input checked="" type="checkbox"/>
Údržba podlahy	mokré
Provedení	Kulatina
Vhodné pro mokrou údržbu	<input checked="" type="checkbox"/>
Vhodné pro vestavbu do dvojité podlahy	<input checked="" type="checkbox"/>
Vhodné pro vestavbu do duté podlahy	<input checked="" type="checkbox"/>
Vhodné pro podlahový kanál	<input type="checkbox"/>
S drážkou pro podlahovou krytinu	<input type="checkbox"/>
Norma	EN 50085-2-2
Otevírací mechanismus	Třmen rukojeti
Stupeň krytí (IP) při používání	IP20
Stupeň krytí (IP) v neprovozním stavu	IP66
Stupeň ochrany - kód IK	IK10

List technických údajů

Přístrojová jednotka s tubusem a manipulačním
třmenem, GES R2, nikel
Výr. č. 7408860



Technické údaje

Schválení	VDE
Svislé zatížení, velká plocha	6.103.5 (do 15 000 N)
Svislé zatížení, malá plocha	6.102.7 (do 3 000 N)