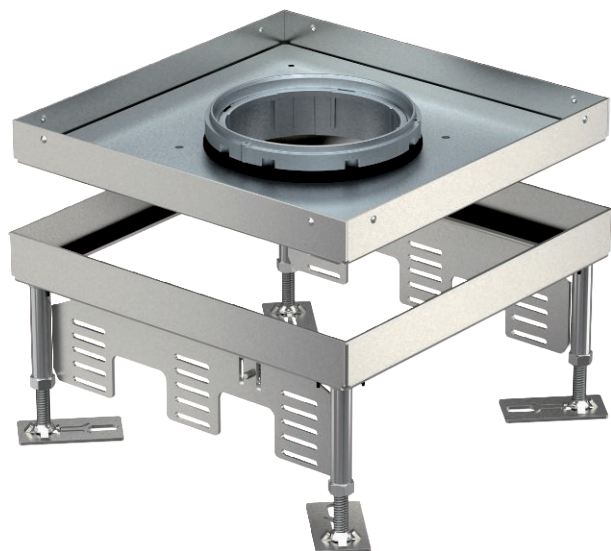


List technických údajů

Nivelizovatelná kazeta pro vysoká zatížení pro tubus,
RKFNSL,
Výr. č. 7409390



Kulatá „slepá“ kazeta pro vysoké zatížení, pro tubus, ve jmenovité velikosti R9 k vestavbě instalačních přístrojů v kanálových systémech, zdvojených a dutých podlahách, v suchých nebo mokřých podlahách v interiéru. Zátěžová třída 1 až 10 kN.



A2 Nerez ocel, materiál 1.4307

Další text k výrobku 1

Kmenová data

Č. výr.	7409390
Typ	RKFN2 9 VMSL1N21
Označení 1	Čtvercová kazeta SL
Označení 2	pro tubus
Rozměr	243x243x100
Materiál	Nerezová ocel, materiál 1.4301
Zkratka materiálu	A2
Nejmenší prodejní množství	1,00 kus
Hmotnost	514,00 kg/100 ks

Technické údaje

Tloušťka podlahové krytiny	21,00 mm
Výška podlahy	105-155 mm
Počet osaditelných přístrojů	12,00
Počet přístrojových vložek	3,00
Počet vývodů vedení	1,00
Provedení	Čtvercové
Provedení vývodu vedení	Zápuštný tubus
Údržba podlahy	mokré
Hloubka vestavby	105,00 mm
Oddělitelné	<input type="checkbox"/>
Přístrojové nosiče k uchycení přístrojových vložek	<input checked="" type="checkbox"/>

List technických údajů

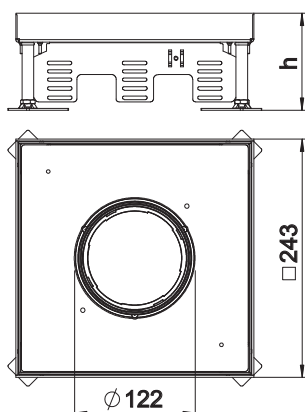
Nivelizovatelná kazeta pro vysoká zatížení pro tubus,
RKFNSL,
Výr. č. 7409390



Technické údaje

Jmenovitá velikost pro přírůstkové jednotky	9
Vhodné pro vestavbu do dvojité podlahy	<input checked="" type="checkbox"/>
Vhodné pro vestavbu do duté podlahy	<input checked="" type="checkbox"/>
Vhodné pro podlahovou krabici	350
Nivelační rozsah	105,00 - 155,00 mm
Otevírací mechanismus	Třmen rukojeti
Třída vysokého zatížení	10 kN (OBO SL 1)
Provedení pro vysoká zatížení	<input checked="" type="checkbox"/>
Typ montážního systému	UT4

Rozměry



Rozměr h	105,00 mm
----------	-----------

Rozměry