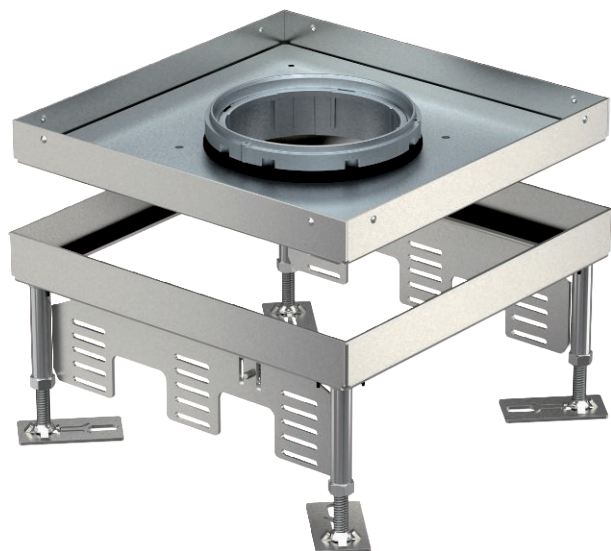


# List technických údajů

Nivelizovatelná kazeta pro vysoká zatížení pro tubus,  
RKFNSL,  
Výr. č. 7409388



Kulatá „slepá“ kazeta pro vysoké zatížení, pro tubus, ve jmenovité velikosti R9 k vestavbě instalačních přístrojů v kanálových systémech, zdvojených a dutých podlahách, v suchých nebo mokřých podlahách v interiéru. Zátěžová třída 1 až 10 kN.



**A2** Nerez ocel, materiál 1.4307

Další text k výrobku 1

## Kmenová data

Č. výr.	7409388
Typ	RKFN2 9 VMSL1N16
Označení 1	Čtvercová kazeta SL
Označení 2	pro tubus
Rozměr	243x243mm
Materiál	Nerezová ocel, materiál 1.4301
Zkratka materiálu	A2
Nejmenší prodejní množství	1,00 kus
Hmotnost	501,00 kg/100 ks

## Technické údaje

Tloušťka podlahové krytiny	16,00 mm
Výška podlahy	100-150 mm
Počet osaditelných přístrojů	12,00
Počet přístrojových vložek	3,00
Počet vývodů vedení	1,00
Provedení	Čtvercové
Provedení vývodu vedení	Zápuštný tubus
Údržba podlahy	mokrě
Hloubka vestavby	100,00 mm
Oddělitelné	<input type="checkbox"/>
Přístrojové nosiče k uchycení přístrojových vložek	<input checked="" type="checkbox"/>

# List technických údajů

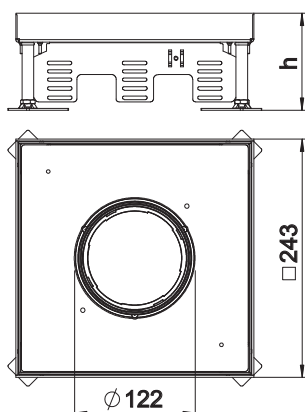
Nivelizovatelná kazeta pro vysoká zatížení pro tubus,  
RKFNSL,  
Výr. č. 7409388



## Technické údaje

Jmenovitá velikost pro přírůstkové jednotky	9
Vhodné pro vestavbu do dvojité podlahy	<input checked="" type="checkbox"/>
Vhodné pro vestavbu do duté podlahy	<input checked="" type="checkbox"/>
Vhodné pro podlahovou krabici	350
Nivelační rozsah	100,00 - 150,00 mm
Otevírací mechanismus	Třmen rukojeti
Třída vysokého zatížení	10 kN (OBO SL 1)
Provedení pro vysoká zatížení	<input checked="" type="checkbox"/>
Typ montážního systému	UT4

## Rozměry



Rozměr h	100,00 mm
----------	-----------

## Rozměry