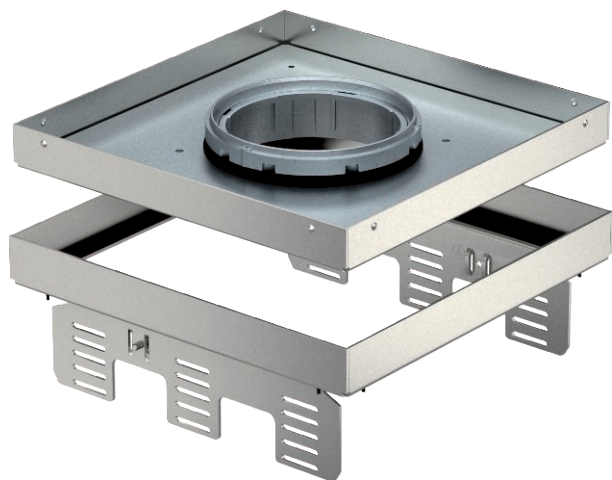


# List technických údajů

Nivelizovatelná, oddělitelná kazeta pro tubus,  
RKFNUZD3, ušlechtilá ocel  
Výr. č. 7409380



Nivelizovatelná kazeta jmenovité velikosti 9 pro tubus, oddělená od podlahy, pro vestavbu přístrojů do suchých podlah v interiéru, pro montáž do podlahových krabic UZD250-3 nebo UZD350-3, ve spojení s montážním vikem DUG. / 9 nebo UGD250-3 / 9 nebo UGD350-3 / 9. Montáž se provádí pomocí nivelačních úhelníků (objednávejte zvlášť) v hliníkovém rámovém profilu podlahových krabic.



A2 Nerez ocel, materiál 1.4307

Další text k výrobku 1

## Kmenová data

Č. výr.	7409380
Typ	RKFNUZD3 9VS25
Označení 1	Čtvercová kazeta
Označení 2	pro tubus
Rozměr	243x243mm
Materiál	Nerezová ocel, materiál 1.4301
Zkratka materiálu	A2
Nejmenší prodejní množství	1,00 kus
Hmotnost	346,00 kg/100 ks

## Technické údaje

Tloušťka podlahové krytiny	25,00 mm
Výška podlahy	95 mm
Počet osaditelných přístrojů	12,00
Počet vývodů vedení	1,00
Provedení	Čtvercové
Provedení vývodu vedení	Zápusťný tubus
Údržba podlahy	mokrě
Hloubka vestavby	95,00 mm
Oddělitelné	<input checked="" type="checkbox"/>
Přístrojové nosiče k uchycení přístrojových vložek	<input type="checkbox"/>
Jmenovitá velikost pro přístrojové jednotky	9
Vhodné pro vestavbu do dvojitě podlahy	<input checked="" type="checkbox"/>

# List technických údajů

Nivelizovatelná, oddělitelná kazeta pro tubus,  
RKFNUZD3, ušlechtilá ocel  
Výr. č. 7409380



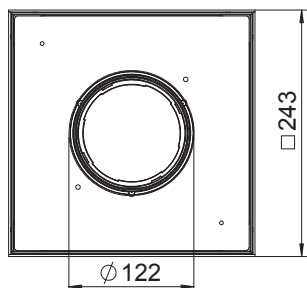
## Technické údaje

Vhodné pro vestavbu do duté podlahy	<input checked="" type="checkbox"/>
Vhodné pro podlahovou krabici	250/350
Otevírací mechanismus	Třmen rukojeti
Schválení	VDE
Provedení pro vysoká zatížení	<input type="checkbox"/>
Typ montážního systému	UT4

## Rozměry



Rozměr h	95,00 mm
----------	----------



## Rozměry