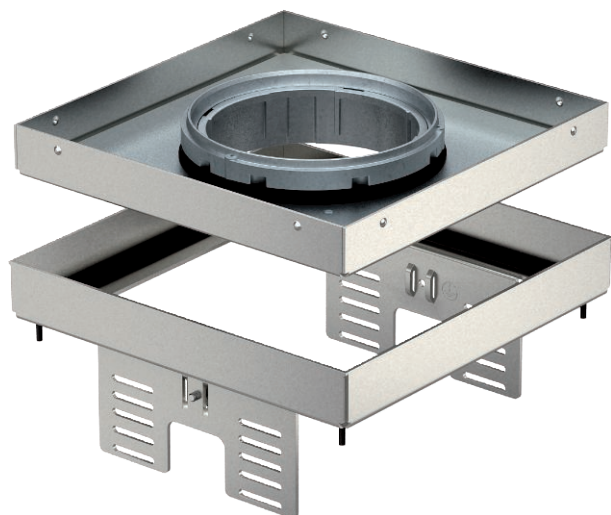


List technických údajů

Nivelizovatelná, oddělitelná kazeta pro tubus,
RKFNUZD3, ušlechtilá ocel
Výr. č. 7409372



Nivelizovatelná kazeta jmenovité velikosti 4, odpojená od podlahy, pro tubus, pro montáž instalačních přístrojů v podlahách se suchou nebo mokrou údržbou v interiéru, k montáži do podlahových krabic typu UZD250-3 nebo UZD350-3, vždy ve spojení s montážním vikem DUG./4, nebo do krabic UGD250-3/4 či UGD350-3/4. Montáž se provádí pomocí nivelačních úhelníků (objednávejte zvlášť) v hliníkovém rámovém profilu podlahových krabic.



A2 Nerez ocel, materiál 1.4307

Další text k výrobku 1

Kmenová data

Č. výr.	7409372
Typ	RKFN2 UZD3 4VS20
Označení 1	Čtvercová kazeta
Označení 2	pro tubus
Rozměr	200x200mm
Materiál	Nerezová ocel, materiál 1.4301
Zkratka materiálu	A2
Nejmenší prodejní množství	1,00 kus
Hmotnost	197,00 kg/100 ks

Technické údaje

Tloušťka podlahové krytiny	20,00 mm
Výška podlahy	90 mm
Počet osaditelných přístrojů	6,00
Počet vývodů vedení	1,00
Provedení	Čtvercové
Provedení vývodu vedení	Zápuštný tubus
Údržba podlahy	mokrě
Hloubka vestavby	90,00 mm
Oddělitelné	<input checked="" type="checkbox"/>
Přístrojové nosiče k uchycení přístrojových vložek	<input type="checkbox"/>
Jmenovitá velikost pro přístrojové jednotky	4

List technických údajů

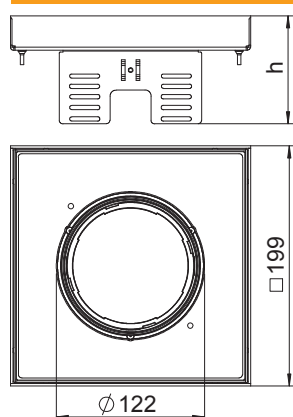
Nivelizovatelná, oddělitelná kazeta pro tubus,
RKFNUZD3, ušlechtilá ocel
Výr. č. 7409372



Technické údaje

Vhodné pro vestavbu do dvojitě podlahy	<input checked="" type="checkbox"/>
Vhodné pro vestavbu do duté podlahy	<input checked="" type="checkbox"/>
Vhodné pro podlahovou krabici	250/350
Otevírací mechanismus	Třmen rukojeti
Schválení	VDE
Provedení pro vysoká zatížení	<input type="checkbox"/>
Typ montážního systému	UT3

Rozměry



Rozměr h	90,00 mm
----------	----------

Rozměry