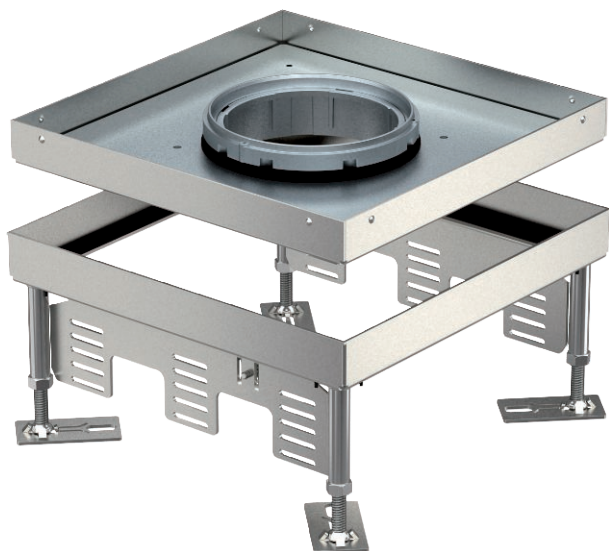


List technických údajů

Nivelizovatelná kazeta pro tubus, RKFN, ušlechtilá ocel
Výr. č. 7409368



Nivelizovatelná kazeta jmenovité velikosti 9 pro tubus k vestavbě instalačních přístrojů v podlahách se suchou a mokrou údržbou v interiéru.



A2 Nerez ocel, materiál 1.4307

Další text k výrobku 1

Kmenová data

Č. výr.	7409368
Typ	RKFN2 9 VS 20
Označení 1	Čtvercová kazeta
Označení 2	pro tubus
Rozměr	243x243mm
Materiál	Nerezová ocel, materiál 1.4301
Zkratka materiálu	A2
Nejmenší prodejní množství	1,00 kus
Hmotnost	407,10 kg/100 ks

Technické údaje

Tloušťka podlahové krytiny	20,00 mm
Výška podlahy	105-150 mm
Počet osaditelných přístrojů	12,00
Počet přístrojových vložek	3,00
Počet vývodů vedení	1,00
Provedení	Čtvercové
Provedení vývodu vedení	Zápuštný tubus
Údržba podlahy	mokrě
Hloubka vestavby	105,00 mm
Oddělitelné	<input type="checkbox"/>
Přístrojové nosiče k uchycení přístrojových vložek	<input checked="" type="checkbox"/>

List technických údajů

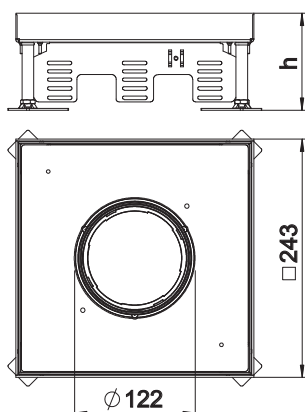
Nivelizovatelná kazeta pro tubus, RKFN, ušlechtilá ocel
Výr. č. 7409368



Technické údaje

Jmenovitá velikost pro přírůstkové jednotky	9
Vhodné pro vestavbu do dvojité podlahy	<input checked="" type="checkbox"/>
Vhodné pro vestavbu do duté podlahy	<input checked="" type="checkbox"/>
Vhodné pro podlahovou krabici	250/350
Nivelační rozsah	105,00 - 150,00 mm
Otevírací mechanismus	Třmen rukojeti
Schválení	VDE
Provedení pro vysoká zatížení	<input type="checkbox"/>
Typ montážního systému	UT4

Rozměry



Rozměr h	105,00 mm
Délka – montážní rozměr	244,00 mm
Šířka – montážní rozměr	244,00 mm

Rozměry