

List technických údajů

Přístrojová jednotka s odklápěcím víčkem a aretačním šoupátkem, GES R2, nikel
Výr. č. 7408850

OBO
BETTERMANN



Přístrojová jednotka s odklápěcím víčkem a aretační páčkou pro podlahovou zásuvku GES R2 k přímé montáži do instalační krabice MT R2 v interiéru.
V zavřeném stavu lze podlahovou zásuvku použít i pro čištění za mokra.

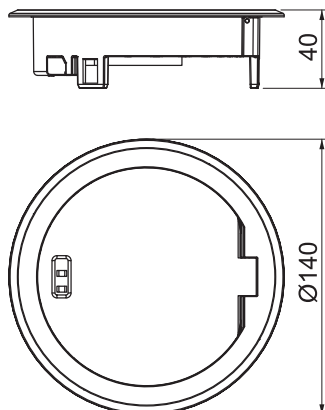


Zn Zinek litý pod tlakem
N poniklovaná

Kmenová data

Č. výr.	7408850
Typ	GES R2 Ni
Materiál	Zinek litý pod tlakem
Zkratka materiálu	Zn
Povrch	poniklovaná
Povrch zkratka	N
Nejmenší prodejní množství	1,00 kus
Hmotnost	58,50 kg/100 ks

Technické údaje



Vnější průměr	140,00 mm
Provedení vývodu vedení	Otočný šňůrový vývod
Ochranný rám pro podlahovou krytinu	<input checked="" type="checkbox"/>
Údržba podlahy	mokrě
Provedení	Kulatina
Hloubka vestavby	85,00 mm
Vhodné pro mokrou údržbu	<input checked="" type="checkbox"/>
Vhodné pro vestavbu do dvojité podlahy	<input checked="" type="checkbox"/>
Vhodné pro vestavbu do duté podlahy	<input checked="" type="checkbox"/>
Vhodné pro podlahový kanál	<input type="checkbox"/>
S drážkou pro podlahovou krytinu	<input type="checkbox"/>
Norma	EN 50085-2-2
Otevírací mechanismus	Aretační páčka
Stupeň krytí (IP) při používání	IP20
Stupeň krytí (IP) v neprovozním stavu	IP66

List technických údajů

Přístrojová jednotka s odklápěcím víčkem a aretačním šoupátkem, GES R2, nikel
Výr. č. 7408850



Technické údaje

Stupeň ochrany - kód IK	IK10
Schválení	VDE
Svislé zatížení, velká plocha	6.103.5 (do 15 000 N)
Svislé zatížení, malá plocha	6.102.7 (do 3 000 N)