

List technických údajů

Přístrojová jednotka s odklápěcím víčkem a šňůrovým vývodem, GES R2
Výr. č. 7405084



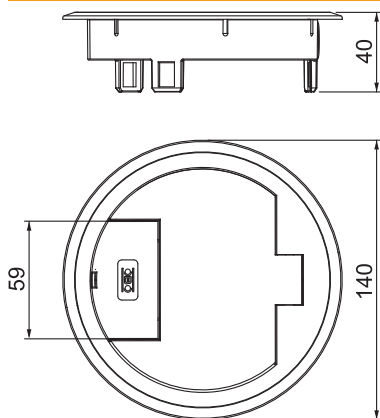
Přístrojová jednotka se sklopným krytem a kabelovým vývodem pro podlahovou zásuvku GES R2 k přímé instalaci do instalační krabice MT R2.
Pro použití v suchých podlahách v interiéru.

PA Polyamid

Kmenová data

Č. výr.	7405084
Typ	GES R2 9011
Rozměr	140x140x40
Barva	grafitově černá
Číslo RAL	9011
Materiál	Polyamid
Zkratka materiálu	PA
Nejmenší prodejní množství	1,00 kus
Hmotnost	8,80 kg/100 ks

Technické údaje



Vnější průměr	140,00 mm
Provedení vývodu vedení	Otočný šňůrový vývod
Ochranný rám pro podlahovou krytinu	<input checked="" type="checkbox"/>
Údržba podlahy	suché
Provedení	Kulatina
Vhodné pro mokrou údržbu	<input type="checkbox"/>
Vhodné pro vestavbu do dvojité podlahy	<input checked="" type="checkbox"/>
Vhodné pro vestavbu do duté podlahy	<input checked="" type="checkbox"/>
Vhodné pro podlahový kanál	<input type="checkbox"/>
S drážkou pro podlahovou krytinu	<input type="checkbox"/>
Otevírací mechanismus	Slepé prov.
Stupeň krytí (IP) při používání	IP20
Stupeň krytí (IP) v neprovozním stavu	IP40
Stupeň ochrany – kód IK	IK10
Schválení	VDE
Svislé zatížení, malá plocha	6.102.1 (do 500 N)