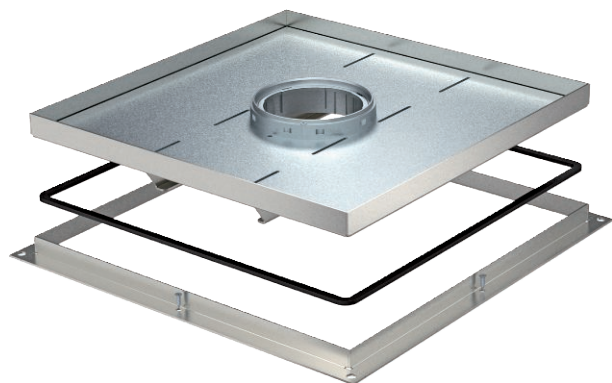


List technických údajů

Rámová kazeta pro vysoká zatížení, pro tubus, RKFSL,
jmenovitá velikost 350-3
Výr. č. 7409544



Rámová kazeta pro vysoká zatížení pro tubus, k vestavbě instalačních přístrojů do krabice UZD350-3 v podlahách se suchou nebo mokrou údržbou v interiéru. Zátěžová třída 2 do 20 kN.



A2 Nerez ocel, materiál 1.4307

Kmenová data

Č. výr.	7409544
Typ	RKF2.SL2.V3.25
Označení 1	Rámová kazeta pro vys.zatížení
Označení 2	pro tubus
Rozměr	383x383x25
Materiál	Nerezová ocel, materiál 1.4301
Zkratka materiálu	A2
Nejmenší prodejní množství	1,00 kus
Hmotnost	1.307,00 kg/100 ks

Technické údaje

Tloušťka podlahové krytiny	19,00 mm
Provedení vývodu vedení	Zápustný tubus
Vhodné pro	Vestavba do podlahové krabice
Vhodné pro vestavbu do dvojité podlahy	<input checked="" type="checkbox"/>
Vhodné pro vestavbu do duté podlahy	<input checked="" type="checkbox"/>
Třída vysokého zatížení	20 kN (OBO SL2)
Provedení pro vysoká zatížení	<input checked="" type="checkbox"/>

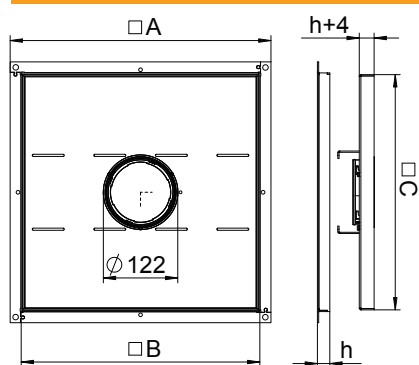
List technických údajů

Rámová kazeta pro vysoká zatížení, pro tubus, RKFSL,
jmenovitá velikost 350-3
Výr. č. 7409544



Technické údaje

Rozměry



Rozměr AAW	424,00 mm
Rozměr B	388,00 mm
Rozměr C	382,00 mm
Rozměr h	25,00 mm

Rozměry