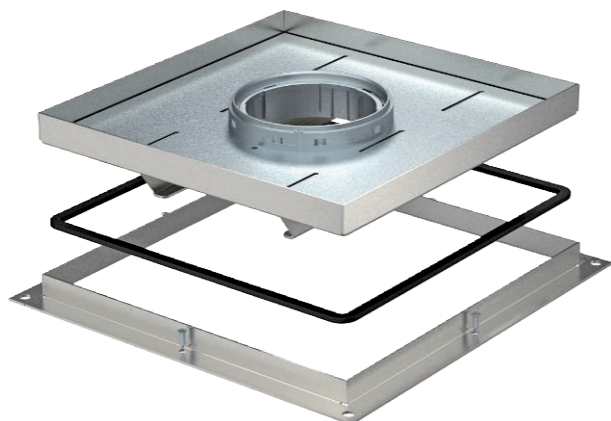


List technických údajů

Rámová kazeta pro vysoká zatížení, pro tubus, RKFSL,
jmenovitá velikost 250-3
Výr. č. 7409490



Rámová kazeta pro vysoká zatížení pro tubus k vestavbě instalačních přístrojů do krabice UZD250-3 v podlahách se suchou nebo mokrou údržbou v interiéru. Zátěžová třída 1 až 10 kN.



A2 Nerez ocel, materiál 1.4307

Kmenová data

Č. výr.	7409490
Typ	RKF2 SL1 V2 40
Označení 1	Rámová kazeta pro vys.zatížení
Označení 2	pro tubus
Rozměr	283x283x40
Materiál	Nerezová ocel, materiál 1.4301
Zkratka materiálu	A2
Nejmenší prodejní množství	1,00 kus
Hmotnost	559,00 kg/100 ks

Technické údaje

Tloušťka podlahové krytiny	38,00 mm
Provedení vývodu vedení	Zápusťný tubus
Vhodné pro	Vestavba do podlahové krabice
Vhodné pro vestavbu do dvojitě podlahy	<input checked="" type="checkbox"/>
Vhodné pro vestavbu do duté podlahy	<input checked="" type="checkbox"/>
Třída vysokého zatížení	10 kN (OBO SL1)
Provedení pro vysoká zatížení	<input checked="" type="checkbox"/>

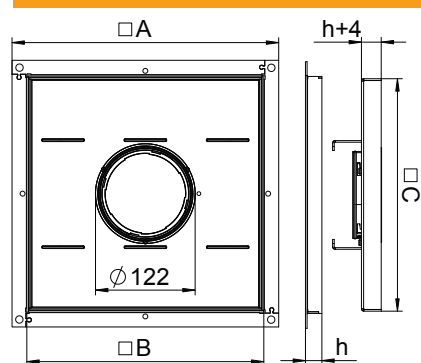
List technických údajů

Rámová kazeta pro vysoká zatížení, pro tubus, RKFSL,
jmenovitá velikost 250-3
Výr. č. 7409490



Technické údaje

Rozměry



Rozměr AAW	324,00 mm
Rozměr B	288,00 mm
Rozměr C	282,00 mm
Rozměr h	40,00 mm

Rozměry