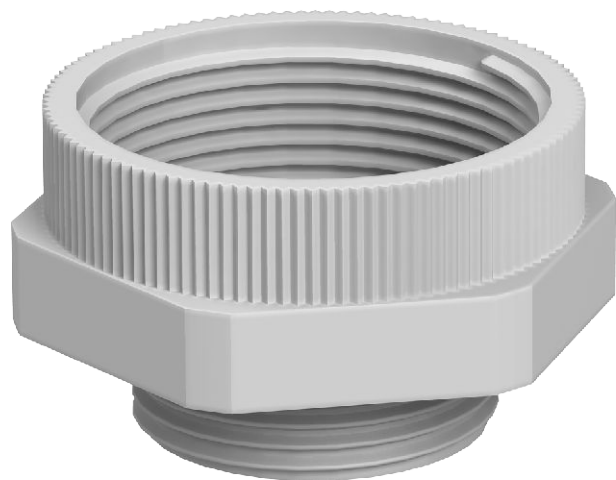


List technických údajů

Adaptér PG-M

Výr. č. 2031468



Adaptér z otvoru se závitem PG na otvor s metrickým závitem.



PA Polyamid

Kmenová data

Č. výr.	2031468
Typ	107 ADA PG13-M20
Označení 1	Adaptér
Označení 2	PG - M
Rozměr	PG13,5-M20
Barva	světle šedá
Číslo RAL	7035
Materiál	Polyamid
Zkratka materiálu	PA
Nejmenší prodejní množství	20,00 kus
Hmotnost	0,42 kg/100 ks

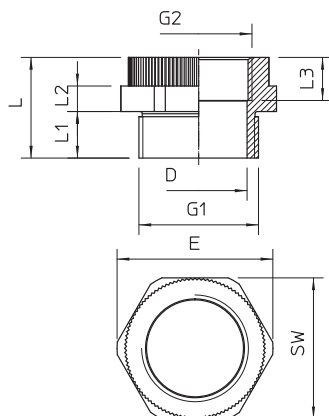
List technických údajů

Adaptér PG-M

Výr. č. 2031468



Technické údaje



Rozměr D\216 O (bez mezery)	15,20 mm
Rozměr E	26,70 mm
Rozměr L	21,30 mm
Rozměr L1	9,10 mm
Rozměr L2	5,00 mm
Rozměr L3	10,00 mm
SW	24,00 mm
nevýbušné provedení	<input type="checkbox"/>
Druh závitů - vnější	PG
Druh závitů - vnitřní	metrický
Vnější průměr závitů	PG13,5
Rozměr závitů Pg - vnější	13,50
Vnitřní průměr závitů	M20
Rozměr metrického závitů - vnitřní	20,00
Niklováno	<input type="checkbox"/>