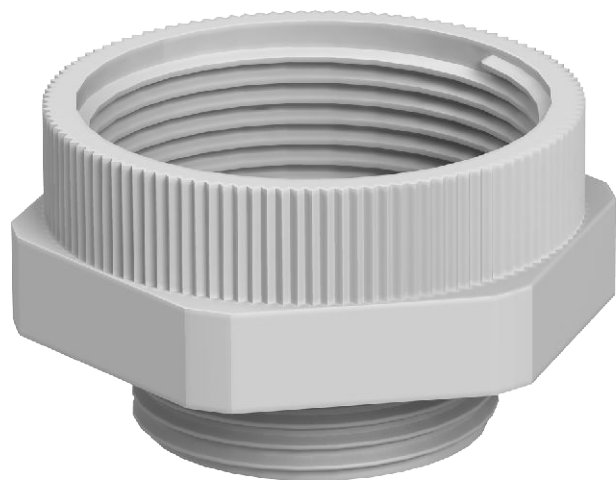


# List technických údajů

## Adaptér PG-M

Výr. č. 2031467



Adaptér z otvoru se závitem PG na otvor s metrickým závitem.



PA Polyamid

### Kmenová data

Č. výr.	2031467
Typ	107 ADA PG11-M16
Označení 1	Adaptér
Označení 2	PG - M
Rozměr	PG11-M16
Barva	světle šedá
Číslo RAL	7035
Materiál	Polyamid
Zkratka materiálu	PA
Nejmenší prodejní množství	20,00 kus
Hmotnost	0,41 kg/100 ks

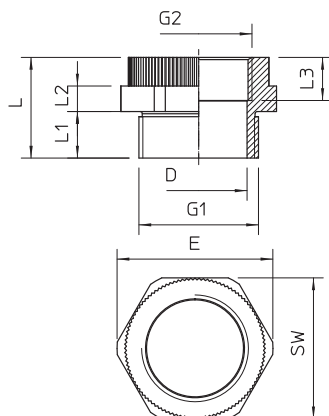
# List technických údajů

## Adaptér PG-M

Výr. č. 2031467



### Technické údaje



Rozměr D\216 O (bez mezery)	13,60 mm
Rozměr E	24,50 mm
Rozměr L	20,30 mm
Rozměr L1	8,00 mm
Rozměr L2	5,00 mm
Rozměr L3	10,00 mm
SW	22,00 mm
nevýbušné provedení	<input type="checkbox"/>
Druh závitů - vnější	PG
Druh závitů - vnitřní	metrický
Vnější průměr závitů	PG11
Rozměr závitů Pg - vnější	11,00
Vnitřní průměr závitů	M16
Rozměr metrického závitů - vnitřní	16,00
Niklováno	<input type="checkbox"/>