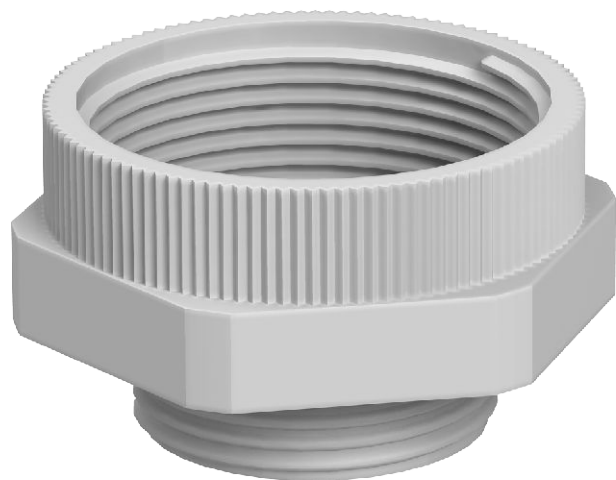


# List technických údajů

## Rozšiřovací šroubení, metrický závit

Výr. č. 2031451



Rozšiřovací šroubení, metrický vnitřní a vnější závit.



**PA** Polyamid

### Kmenová data

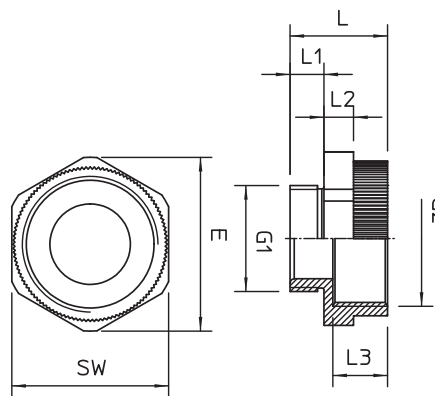
Č. výr.	2031451
Typ	107 E M 16-20 PA
Označení 1	Rozšíření
Označení 2	M - M
Rozměr	M16-M20
Barva	světle šedá
Číslo RAL	7035
Materiál	Polyamid
Zkratka materiálu	PA
Nejmenší prodejní množství	50,00 kus
Hmotnost	0,38 kg/100 ks

# List technických údajů

## Rozšiřovací šroubení, metrický závit

Výr. č. 2031451

### Technické údaje



Rozměr E	26,50 mm
Rozměr L	20,50 mm
Rozměr L1	8,00 mm
Rozměr L2	5,00 mm
Rozměr L3	10,50 mm
SW	24,00 mm
nevýbušné provedení	<input type="checkbox"/>
Druh závitů - vnější	metrický
Druh závitů - vnitřní	metrický
Vnější průměr závitů	M16
Rozměr metrického závitů - vnější	16,00
Vnitřní průměr závitů	M20
Rozměr metrického závitů - vnitřní	20,00
Niklováno	<input type="checkbox"/>