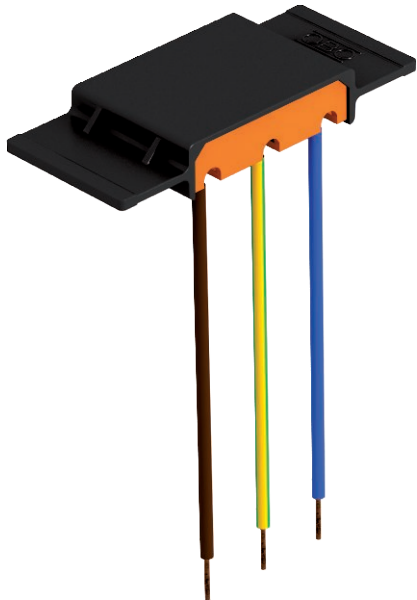


List technických údajů

Modul přepětové ochrany 230 V s držákem pro
přístrojovou vložku GB2 a GB3
Výr. č. 5092472



Modul ochrany proti přepětí typu 3 dle EN 61643-11 pro síť 230 V.

- Akustická signalizace poruchy
- Malé rozměry a připojení Y
- Bezhalogenový plast (UL 94 V-0)
- Držák s funkcí přepážky pro přístrojové nosiče GB2 / GB3 a univerzální nosič UT3 a UT4

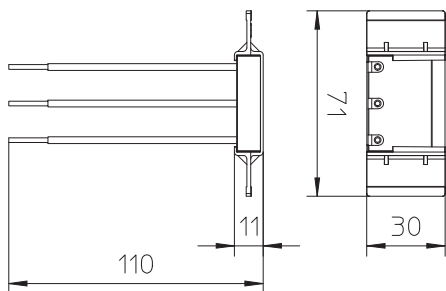
Použití: Univerzálně použitelné pro všechny instalační systémy.



Další text k výrobku 1

2 pólový, 16 A/250 V~, s akustickým ukazatelem poruchy.

Rozměry



Kmenová data

Č. výr.	5092472
Typ	ÚSM-A-4
Označení 1	Modul přepětové ochrany
Označení 2	s držákem
Rozměr	255V
Nejmenší prodejní množství	1,00 kus
Hmotnost	2,00 kg/100 ks

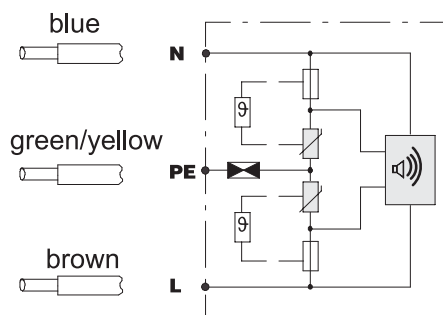
List technických údajů

Modul přepětové ochrany 230 V s držákem pro
přístrojovou vložku GB2 a GB3

Úvr. č. 5092472

OBO
BETTERMANN

Technické údaje



SPD dle EN 61643-11	Typ 3
SPD dle IEC 61643-11	class III
Jmenovité napětí	230,00 V
Nejvyšší trvalé napětí AC	255,00 V
Nejvyšší trvalé napětí	255,00 V
Jmenovitý svodový proud (8/20)	3 kA
Jmenovitý zatěžovací proud	16,00 A
Max. rázový svodový proud (8/20 μs)	6,00 kA
Společná ochranná úroveň [L-PE]	1.500,00 kV
Ochranná úroveň	<1,5 kV
Ochranná úroveň [L-N]	1.500,00 kV
Ochranná úroveň (L-N)	< 1,3 kV
Ochranná úroveň (N-PE)	< 1,5 kV
Doba odezvy	< 25 ns
Maximální předjištění	16,00 A
Teplotní rozsah	-15-+60 °C
Provedení pólů	1
Provedení	vč. držáku s funkcí přepážky
Provedení	1 pólový
Způsob montáže	Ostatní
Způsob montáže	ostatní
Signalizace na přístroji	Akusticky