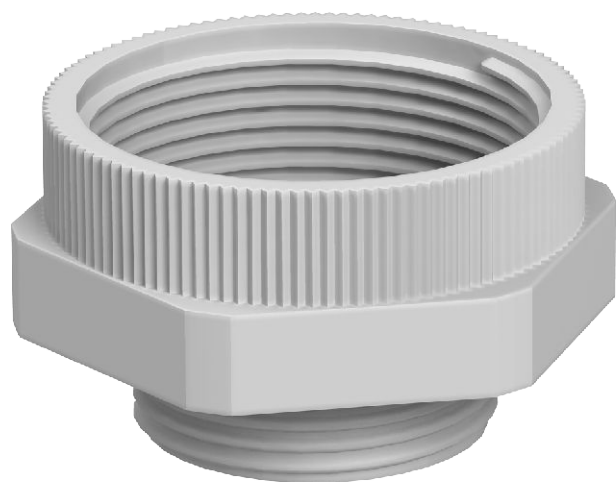


List technických údajů

Rozšiřovací šroubení, metrický závit

Výr. č. 2031452



Rozšiřovací šroubení, metrický vnitřní a vnější závit.



PA Polyamid

Kmenová data

Č. výr.	2031452
Typ	107 E M 20-25 PA
Označení 1	Rozšíření
Označení 2	M - M
Rozměr	M20-M25
Barva	světle šedá
Číslo RAL	7035
Materiál	Polyamid
Zkratka materiálu	PA
Nejmenší prodejní množství	50,00 kus
Hmotnost	0,63 kg/100 ks

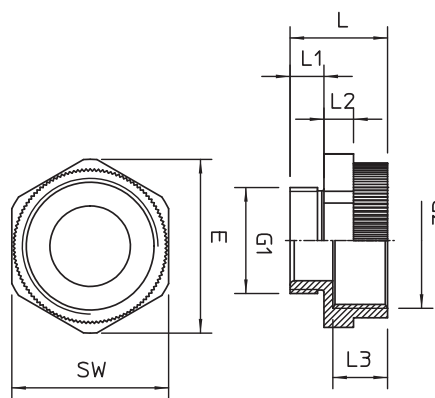
List technických údajů

Rozšiřovací šroubení, metrický závit

Výr. č. 2031452



Technické údaje



Rozměr E	33,00 mm
Rozměr L	21,00 mm
Rozměr L1	8,00 mm
Rozměr L2	6,00 mm
Rozměr L3	10,50 mm
SW	30,00 mm
nevybušné provedení	<input type="checkbox"/>
Druh závitů - vnější	metrický
Druh závitů - vnitřní	metrický
Vnější průměr závitů	M20
Rozměr metrického závitů - vnější	20,00
Vnitřní průměr závitů	M25
Rozměr metrického závitů - vnitřní	25,00
Niklováno	<input type="checkbox"/>