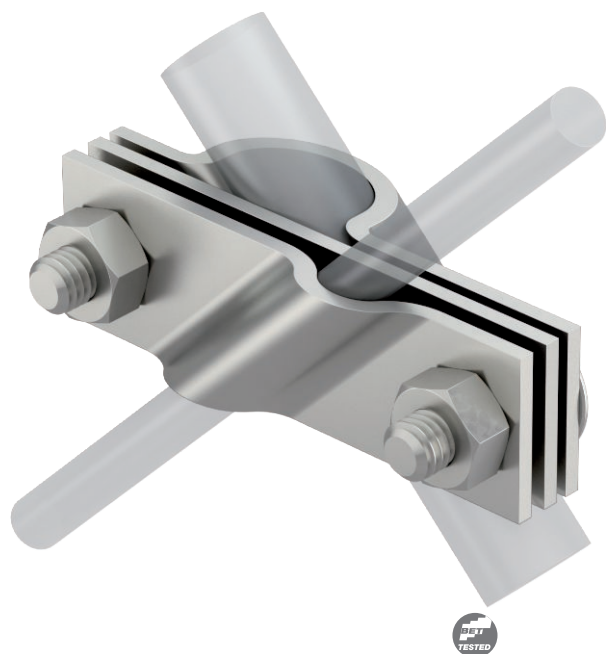


# List technických údajů

## Připojovací svorka pro tyčové zemniče, univerzální

Výr. č. 5001633



- Odpovídá požadavkům dle normy IEC/EN 62305-3
- Vhodná pro připojení kruhového vodiče Ø 8–10, resp. plochého vodiče do FL 40
- S vložkou
- Sestavená, s 2 šrouby s šestihlannou hlavou M10 × 30 a 2 šestihlannými maticemi M10



**A4** Ušlechtilá ocel, korozivzdorná, materiál 1.4404

### Kmenová data

Č. výr.	5001633
Typ	2760 20 V4A
Označení 1	Připojovací jazýček
Označení 2	pro kruhový drát
Rozměr	20mm
Materiál	Ušlechtilá ocel, nerezavějící - materiál 1.4404
Zkratka materiálu	A4
Nejmenší prodejní množství	5,00 kus
Hmotnost	32,40 kg/100 ks

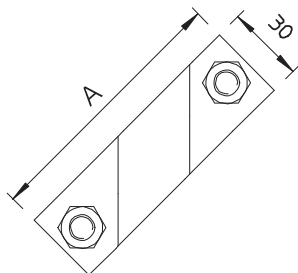
# List technických údajů

## Připojovací svorka pro tyčové zemniče, univerzální

Výr. č. 5001633



### Technické údaje



Rozměr AAW	101,00 mm
Konstrukce	Připojovací svorka
Průměr připojení zemniče	20 mm
pro hloubkový zemnič	20,00 Ø mm
Rozsah upnutí	8-10 mm
Uložení	Rd 8-10/FL40 mm
Mezikus	□

