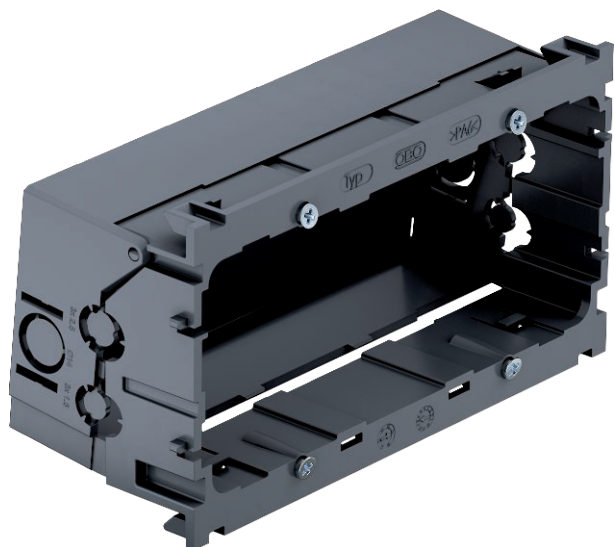


Výr. č. 6288608



Čelně osazovaná přístrojová krabice pro standardní systémy spínačů, určená k vestavbě dvou jednotlivých instalačních přístrojů nebo jedné vícenásobné zásuvky s ochranným kontaktem. S výklopným a v případě potřeby také odnímatelným spodním dílem pro časově nenáročnou připojení vedení a s přírodními otvory pro vedení o průměru do 14 mm. Bezhalogenové provedení. Svislý upevňovací vrchní díl 60 mm.

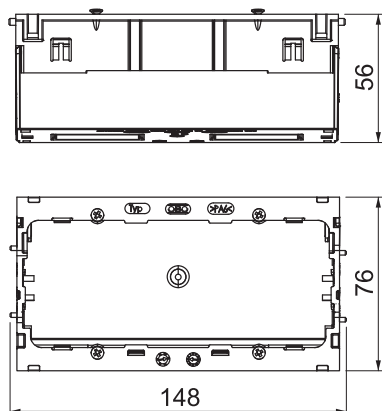


PA Polyamid

Kmenová data

Č. výr.	6288608
Typ	71GD7-2
Rozměr	148x77x58mm
Barva	ocelově šedá
Číslo RAL	7011
Materiál	Polyamid
Zkratka materiálu	PA
Nejmenší prodejní množství	2 kus
Hmotnost	8,20 kg/100 ks

Technické údaje



Počet jednotek	1
Provedení	uzavřený
Druh přístroje	s nosným kroužkem / nosným třmenem
Bez obsahu halogenů	<input checked="" type="checkbox"/>
S prostorem při připojení	<input checked="" type="checkbox"/>
Způsob montáže krabice	Přední část
Způsob montáže instalačního přístroje	naklapnutí
Možnost odlehčení tahu	<input type="checkbox"/>