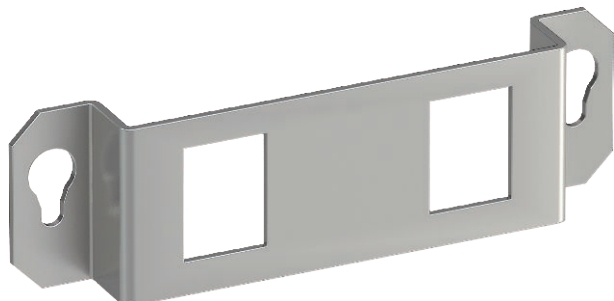


List technických údajů

Montážní nosič, 2× typ C

Výr. č. 7407843



Montážní nosič k uchycení dvou modulárních datových zásuvek následujících typů: Brand-Rex: stíněná; EKU: E-Stone; Dätwyler: KS-T, MS-K a KU-T; R&M: Snap-In a Keystone; Rutenbeck: UM a UMflex; SETEC: MKJ, UKJ a XKJ; Siemon TERA; Telegärtner: AMJ a UMJ.
Rozměry montážního otvoru v mm: 19,30 x 14,80.

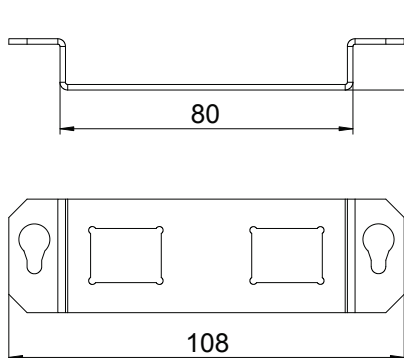
A2 Nerez ocel, materiál 1.4307

Dodatkový text k výrobku - upozornění Vhodný pro vestavnou jednotku GE2F s tubusem.

Kmenová data

Č. výr.	7407843
Typ	MTGE2F 2C
Označení 1	Přístrojové vložky pro GE2F
Označení 2	s 2 x děr.obr. typ C
Materiál	Nerezová ocel, materiál 1.4301
Zkratka materiálu	A2
Nejmenší prodejní množství	1,00 kus
Hmotnost	0,38 kg/100 ks

Technické údaje



Délka	108,00 mm
Šířka	108,00 mm
Počet osaditelných přístrojů	2,00
Počet prvků pro odlehčení tahu	0,00
Provedení	Tvar nosníku
Způsob upevnění	naklapnutí
Popisové pole	<input type="checkbox"/>
Ochranný rám pro podlahovou krytinu	<input type="checkbox"/>
Plech dna	<input type="checkbox"/>
Možnost zapuštění v rovině podlahy	<input type="checkbox"/>
Možnost instalace těsnění	<input type="checkbox"/>
Montážní otvor pro krabici na podlahu	<input type="checkbox"/>
Oddělitelné	<input type="checkbox"/>
Vhodné pro uzavřený podlahový kanál uložený v mazanině	<input checked="" type="checkbox"/>
Vhodné pro podlahový kanál zalitý mazaninou	<input checked="" type="checkbox"/>
Vhodné pro vestavbu do dvojité podlahy	<input checked="" type="checkbox"/>
Vhodné pro vestavbu do duté podlahy	<input checked="" type="checkbox"/>

List technických údajů

Montážní nosič, 2× typ C

Výr. č. 7407843



Technické údaje

Vhodné pro podlahový kanál	<input checked="" type="checkbox"/>
S drážkou pro podlahovou krytinu	<input type="checkbox"/>
Způsob montáže	víka
Provedení pro vysoká zatížení	<input type="checkbox"/>
Hloubka	14,00 mm
Možnost odlehčení tahu	<input checked="" type="checkbox"/>