

List technických údajů

Montážní víko pro vysoká zatížení pro UZD 350-3,
jmenovitá velikost R7
Výr. č. 7401414



Montážní víko pro vysoká zatížení pro podlahovou krabici UZD350-3, vhodné pro instalaci kruhové kazety pro vysoká zatížení o jmenovité velikosti R7. Montážní otvor je prohlouben o 3 mm. Díky tomu ho lze dodatečně uzavřít plným víkem.

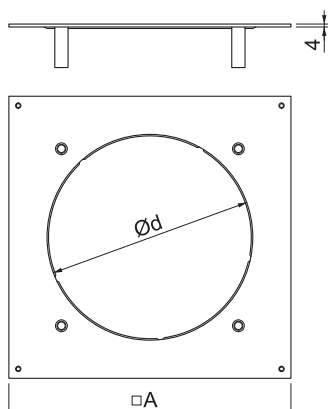


St Ocel
FS pásově zinkováno

Kmenová data

Č. výr.	7401414
Typ	DUG 350-3 R7SL
Rozměr	382x382x59
Materiál	Ocel
Zkratka materiálu	St
Povrch	pásově zinkováno
Povrch podle DIN	DIN EN 10346
Povrch zkratka	FS
Nejmenší prodejní množství	1,00 kus
Hmotnost	370,40 kg/100 ks

Technické údaje



Délka	383,00 mm
Šířka	383,00 mm
Rozměr AAW	383,00 mm
Rozměr d Ø	275,00 mm
Kryt montážního otvoru	<input type="checkbox"/>
Způsob upevnění	Upevnění pomocí šroubu
Tloušťka plechu	4,00 mm
Údržba podlahy	suché
Možnost instalace těsnění	<input type="checkbox"/>
Montážní otvor pro krabici na podlahu	<input type="checkbox"/>
Vhodné pro podlahový kanál zalitý mazaninou	<input checked="" type="checkbox"/>
Vhodné pro uzavřený podlahový kanál uložený v mazanině	<input type="checkbox"/>
Montážní otvor	Kulatina
Jmenovitá velikost	350,00 mm
Jmenovitá velikost pro prístrojové jednotky	R7
Provedení pro vysoká zatížení	<input checked="" type="checkbox"/>