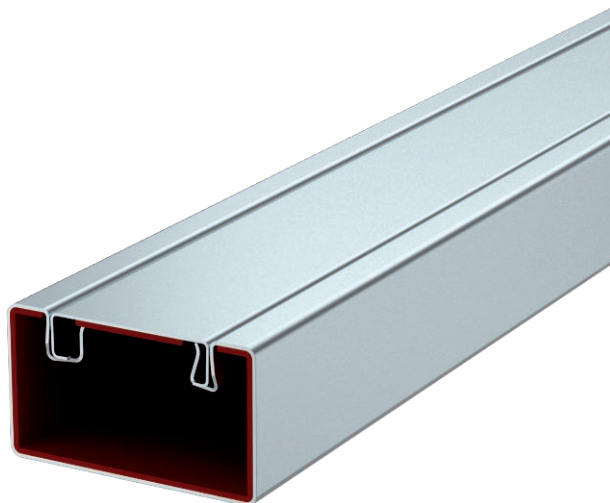


List technických údajů

Kovový protipožární kanál, I30 až I120

Výr. č. 7216500



Čtyřstranný protipožární kanál z kovu pro instalaci a vedení kabelů. Intumescentní vnitřní obložení. V případě požáru zamezuje přenosu ohně v kanálu a chrání únikové a zásahové cesty před účinky požáru kabelů.

Je možná přímá montáž na zeď a strop, montáž do systémových podlah nebo na podpůrné systémy. Otestován a schválen jako kanál I podle DIN 4102 část 11. Všeobecné stavebně technické osvědčení pro třídy požární odolnosti I30 až I120. K dispozici jsou předem smontované tvarové díly.

S protipožárními kanály smí být instalovány pouze předem smontované výlisky popsané ve schválení.

Bezpečné spojení spodní části kanálu a odnímatelného krytu pomocí integrovaných zajišťovacích spon. Montáž bez použití nástrojů. Možnost vícenásobné montáže a demontáže víka. Vyrovnání potenciálů se zhotovuje pomocí zaklapávacích spon.



St	Ocel
FS	pásově zinkováno

Text k výrobku rozsah dodávky | Kanál sestává ze spodního dílu kanálu a víka

Kmenová data

Č. výr.	7216500
Typ	BSKM 0407 FS
Rozměr	40x70x2000
Materiál	Ocel
Zkratka materiálu	St
Povrch	pásově zinkováno
Povrch podle DIN	DIN EN 10346
Povrch zkratka	FS
Nejmenší prodejní množství	2,00 m
Hmotnost	254,65 kg/100 m

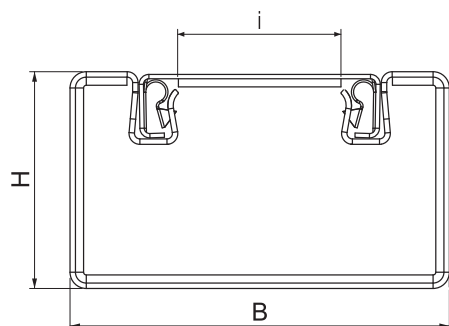
List technických údajů

Kovový protipožární kanál, I30 až I120

Výr. č. 7216500

OBO
BETTERMANN

Technické údaje



Délka	2.000,00 mm
Šířka	70,00 mm
Výška	40,00 mm
Rozměr B	70,00 mm
Rozměr H	40,00 mm
Rozměr i	30,00 mm
Počet stran, které mohou být vystaveny působení plamene	3
Upevnění vika	Ostatní
Třída protipožární odolnosti I - instalační kanál	120,00
S děrováním	<input type="checkbox"/>
Možnost přepážek	<input type="checkbox"/>
Opláštění	Ocel
Izolační materiál	ostatní