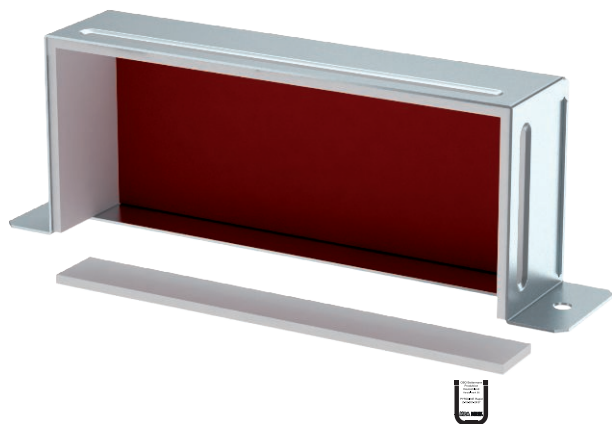


List technických údajů

Koncový díl 1025

Výr. č. 7216460



Ke koncovému uzavření kanálu BSKM 1025 tak, aby při přímé montáži na stěnu a strop nepropouštěl kouř, ve spojení s úchytem BSKM-AD 1025 také při závěsné montáži. Včetně vlepeného těsnění k utěsnění spár a volného těsnění u kombinace s úchytem a také šroubu pro vyrovnání potenciálů.

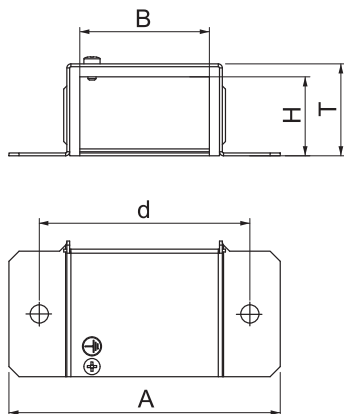


| | |
|-----------|------------------|
| St | Ocel |
| FS | pásově zinkováno |

Kmenová data

| | |
|----------------------------|------------------|
| Č. výr. | 7216460 |
| Typ | BSKM-VK 1025 FS |
| Označení 1 | Koncový díl |
| Rozměr | 100x250 |
| Materiál | Ocel |
| Zkratka materiálu | St |
| Povrch | pásově zinkováno |
| Povrch podle DIN | DIN EN 10346 |
| Povrch zkratka | FS |
| Nejmenší prodejní množství | 1,00 kus |
| Hmotnost | 106,40 kg/100 ks |

Technické údaje



| | |
|---|------------|
| Rozměr AAW | 314,00 mm |
| Rozměr B | 250,00 mm |
| Rozměr d | 284,00 mm |
| Rozměr H | 100,00 mm |
| Rozměr T | 105,00 mm |
| Počet stran, které mohou být vystaveny působení plamene | 2 |
| Provedení | levý/pravý |
| Třída protipožární odolnosti I – instalační kanál | 120,00 |
| Opláštění | Ocel |
| Izolační materiál | ostatní |