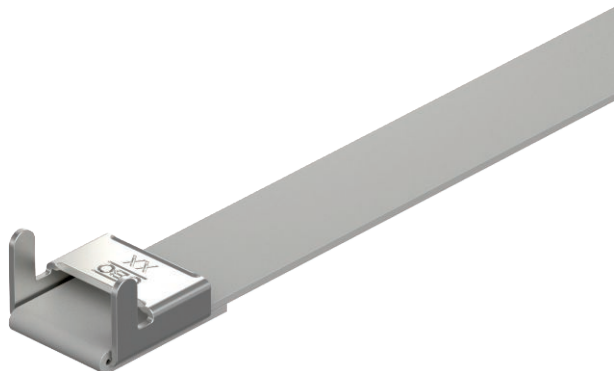


List technických údajů

Upínací pás ve fixních délkách SBF 15

Výr. č. 6490368

OBO
BETTERMANN



Předem osazený upínací pás z nerezavějící oceli s plastovým pláštěm a uzávěrem upínacího pásu.

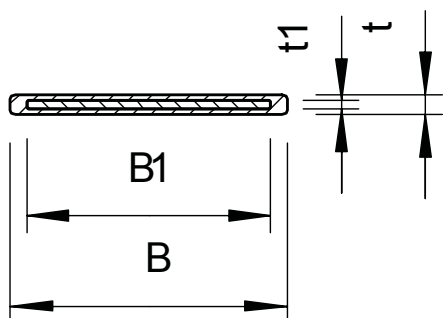
CE

A2	Nerez ocel, materiál 1.4307
K	Plastový potah

Kmenová data

Č. výr.	6490368
Typ	SBF 15-1000 A2K
Rozměr	15x0,5x1000
Barva	sytě černá
Číslo RAL	9005
Materiál	Nerezová ocel, materiál 1.4301
Zkratka materiálu	A2
Jakost	1,4301
Povrch	Plastový potah
Povrch zkratka	K
Nejmenší prodejní množství	25,00 kus
Hmotnost	7,60 kg/100 ks

Technické údaje



Délka	1.000,00 mm
Rozměr B	17,00 mm
Rozměr B1	15,00 mm
Rozměr t	1,20 mm
Rozměr t1	0,50 mm
Rozměr	15,0 x 0,5 mm
Provedení	Hladký
Ø zatížení na mezi pevnosti	4,19 kN