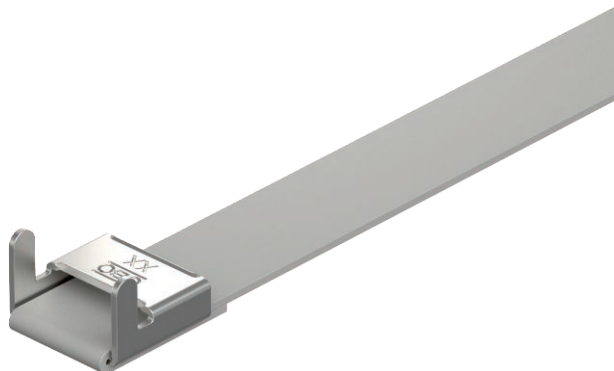


# List technických údajů

## Upínací pás ve fixních délkách SBF 15

Výr. č. 6490364



Předem osazený upínací pás z nerezavějící oceli s plastovým pláštěm a uzávěrem upínacího pásu.

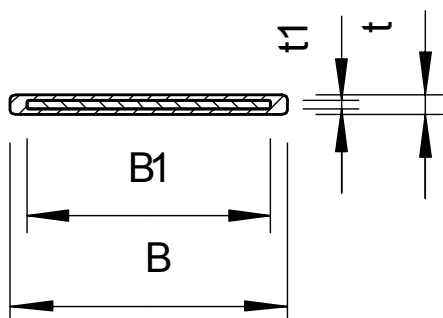


A2	Nerez ocel, materiál 1.4307
K	Plastový potah

### Kmenová data

Č. výr.	6490364
Typ	SBF 15-900 A2K
Rozměr	15x0,5x900
Barva	sytě černá
Číslo RAL	9005
Materiál	Nerezová ocel, materiál 1.4301
Zkratka materiálu	A2
Jakost	1,4301
Povrch	Plastový potah
Povrch zkratka	K
Nejmenší prodejní množství	25,00 kus
Hmotnost	6,90 kg/100 ks

### Technické údaje



Délka	900,00 mm
Rozměr B	17,00 mm
Rozměr B1	15,00 mm
Rozměr t	1,20 mm
Rozměr t1	0,50 mm
Rozměr	15,0 x 0,5 mm
Provedení	Hladký
Ø zatížení na mezi pevnosti	4,19 kN