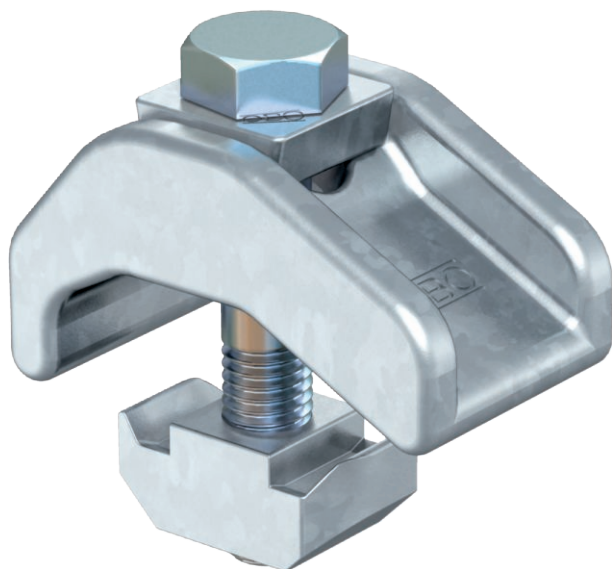


List technických údajů

Upínací čelist, těžká TKH

Výr. č. 6355805



Upínací svorka v těžkém provedení s kluznou maticí pro upevnění profilových lišt k ocelovým nosníkům.

CE

St	Ocel
ZL	Zinkové mikrolamely

Dodatkový text k výrobku - upozornění | Upínací rozsah upínací čelisti je omezen na max. tloušťku upevnění 30 mm. Upínací čelist se používá v kombinaci s profilovými lištami se šířkou drážky 22 mm.

Kmenová data

Č. výr.	6355805
Typ	TKH-S-30 ZL
Označení 1	Upínací svorka těžká
Označení 2	s maticí kombi
Rozměr	M12x65
Materiál	Ocel
Zkratka materiálu	St
Povrch	Zinkové mikrolamely
Povrch zkratka	ZL
Nejmenší prodejní množství	10,00 pár
Hmotnost	88,60 kg/100 párů

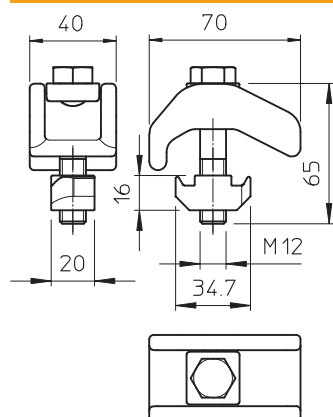
List technických údajů

Upínací čelist, těžká TKH

Výr. č. 6355805



Technické údaje



Výška	30,00 mm
Vhodný pro tloušťku příruby	20,00 - 30,00 mm
Velikost závitu M	12,00
F v kN	21,00 kN
F v N	21.000,00 N
Šroub	M12 x 65