

List technických údajů

Upínací čelist, těžká TKS

Výr. č. 6355798



Upínací svorka se šestihlannou maticí v těžkém provedení pro upevnění konstrukcí k ocelovým nosníkům.

CE

St	Ocel
ZL	Zinkové mikrolamely

Dodatkový text k výrobku - upozornění | Upínací rozsah upínací svorky je omezen na max. tloušťku upevnění 30 mm.

Kmenová data

Č. výr.	6355798
Typ	TKS-S-30 ZL
Označení 1	Upínací svorka těžká
Označení 2	s maticí kombi
Rozměr	M12x75
Materiál	Ocel
Zkratka materiálu	St
Povrch	Zinkové mikrolamely
Povrch zkratka	ZL
Nejmenší prodejní množství	10,00 pár
Hmotnost	82,80 kg/100 párů

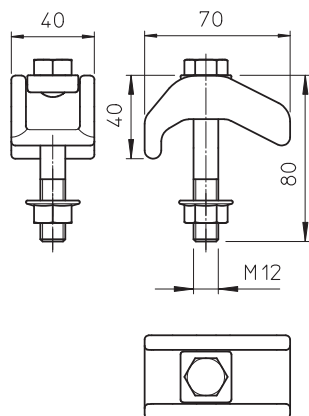
List technických údajů

Upínací čelist, těžká TKS

Výr. č. 6355798



Technické údaje



Výška	30,00 mm
Vhodný pro tloušťku příruby	20,00 - 30,00 mm
Velikost závitu M	12,00
F v kN	21,00 kN
F v N	21.000,00 N
Šroub	M12 x 75