

List technických údajů

Základová deska, variabilní

Výr. č. 6348884



Základová deska pro montáž na profily US 3 a profilové lišty typu AML3518/AMS3518 a CML3518/CMS3518.

CE

A2 Nerez ocel, materiál 1.4307
2B Holé, dodatečně ošetřeno

Dodatkový text k výrobku - upozornění | Základovou desku lze namontovat k fixním délkám profilu U typu US 3 nebo k profilovým lištám typu AML3518/AMS3518 a CML3518/CMS3518.

Kmenová data

Č. výr.	6348884
Typ	KU 3 V A2
Materiál	Nerezová ocel, materiál 1.4301
Zkratka materiálu	A2
Povrch	Holé, dodatečně ošetřeno
Povrch zkratka	2B
Nejmenší prodejní množství	1,00 kus
Hmotnost	40,00 kg/100 ks

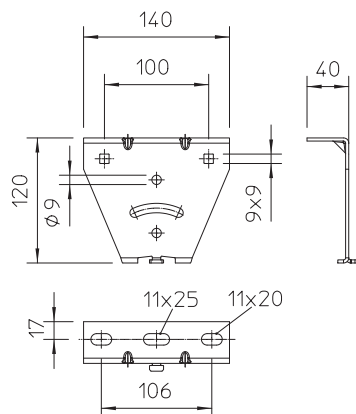
List technických údajů

Základová deska, variabilní

Výr. č. 6348884



Technické údaje



Provedení	Základová deska k přišroubování
Vhodné pro stropní upevnění	<input checked="" type="checkbox"/>
Vhodné pro zachování funkčnosti	<input type="checkbox"/>
Vhodný pro	U - profil
Vhodné k upevnění na konzolu	<input type="checkbox"/>
Nerezová ocel, mořená	<input type="checkbox"/>
Rozsah úhlu	90,00 - 90,00 °