

# List technických údajů

## Základová deska s přivařenou lištou CPS 5

Výr. č. 6347026



Základová deska s přivařenou profilovou lištou MS5030 pro montáž k závěsu IS 8. Upevnění k nosiči T se provádí pomocí příslušných příchyttek napínacího drátu. Průběh trasy je v podélném směru.



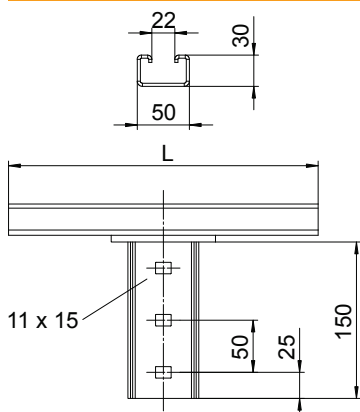
<b>St</b>	Ocel
<b>FT</b>	žárově zinkováno ponorem

Dodatkový text k výrobku - upozornění | Včetně příslušného upevňovacího materiálu.

### Kmenová data

Č. výr.	6347026
Typ	KI8 CPS5-1-300FT
Rozměr	300mm
Materiál	Ocel
Zkratka materiálu	St
Povrch	žárově zinkováno ponorem
Povrch podle DIN	DIN EN ISO 1461
Povrch zkratka	FT
Nejmenší prodejní množství	1,00 kus
Hmotnost	166,00 kg/100 ks

### Technické údaje



Délka	300,00 mm
Šířka	50,00 mm
Výška	180,00 mm
Provedení	Ostatní
Vhodné pro stropní upevnění	<input checked="" type="checkbox"/>
Vhodné pro zachování funkčnosti	<input type="checkbox"/>
Vhodný pro	Profil I
Vhodné k upevnění na konzolu	<input type="checkbox"/>
Nerezová ocel, mořená	<input type="checkbox"/>
Rozsah úhlu	90,00 - 90,00 °