

List technických údajů

Kryt vnějšího rohu, pro kanál pro vestavbu přístrojů

Rapid 80 typu GK-70170

Výr. č. 6274610



Víko ve tvaru vnějšího rohu z bezhalogenového PC/ABS pro změnu směru kanálů pro vestavbu přístrojů Rapid 80 systémů GK, GHK, GS a GA. Tvarové díly lze variabilně nastavovat v rozsahu 80–100 stupňů a použít se symetrickými i asymetrickými kanály.

Vrchní díl se musí objednat samostatně.



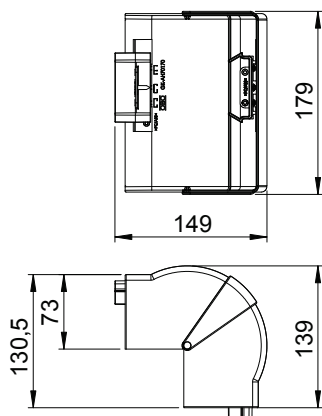
PC/
ABS

Polykarbonát/Akrylnitrilbutadienstyrol

Kmenová data

Č. výr.	6274610
Typ	GK-AH70170RW
Označení 1	Vnější roh
Označení 2	variabilní
Rozměr	70x170mm
Barva	čistě bílá
Číslo RAL	9010
Materiál	Polykarbonát/Akrylnitrilbutadienstyrol
Zkratka materiálu	PC/ABS
Nejmenší prodejní množství	1 kus
Hmotnost	20,49 kg/100 ks

Technické údaje



Délka	130,50 mm
Šířka	179,00 mm
Výška	73,00 mm
Počet vrchních dílů	1
Provedení	Tvarový kryt
Pro šířku kanálu	170,00 mm
Pro výšku kanálu	70,00 mm
Bez obsahu halogenů	<input checked="" type="checkbox"/>
Kabelový úchyt	<input type="checkbox"/>
Upevňovací prvek	<input type="checkbox"/>
Způsob montáže vrchních dílů	s přesahem
Montážní děrování ve dně	<input type="checkbox"/>
Šířka vrchního dílu	0 mm
Šířka vrchního dílu 2	0,00 mm
Šířka vrchního dílu 3	0,00 mm
Ochranná fólie	<input type="checkbox"/>
Symetrické	<input checked="" type="checkbox"/>
Rozsah úhlu	80,00 - 100,00 °