

# List technických údajů

## Plochý roh BRA FW 70170 stoupající

Výr. č. 6133283



Plochý roh, stoupající, jako tvarový díl pro změnu směru kanálu pro vestavbu přístrojů SIGNA STYLE.

Pevný tvarový díl pro přišroubování na stěnu.

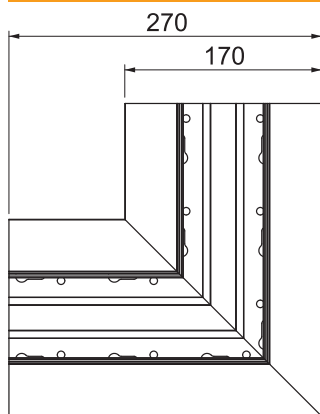


<b>Alu</b>	hliník
<b>EL</b>	eloxováno

### Kmenová data

Č. výr.	6133283
Typ	BRA FWS70170 EL
Rozměr	70x170
Materiál	Hliník
Zkratka materiálu	Alu
Povrch	eloxováno
Povrch zkratka	EL
Nejmenší prodejní množství	1 kus
Hmotnost	100,80 kg/100 ks

### Technické údaje



Délka	270,00 mm
Šířka	170,00 mm
Výška	70,00 mm
Počet vrchních dílů	1
Provedení	Spodní díl
Pro šířku kanálu	170,00 mm
Pro výšku kanálu	70,00 mm
Bez obsahu halogenů	<input checked="" type="checkbox"/>
Kabelový úchyt	<input type="checkbox"/>
Upevňovací prvek	<input type="checkbox"/>
Způsob montáže vrchních dílů	umístěný uvnitř
Montážní děrování ve dně	<input checked="" type="checkbox"/>
Šířka vrchního dílu	80 mm
Šířka vrchního dílu 2	0,00 mm
Šířka vrchního dílu 3	0,00 mm
Změna směru	svisle stoupající
Ochranná fólie	<input checked="" type="checkbox"/>
Symetrické	<input type="checkbox"/>
Rozsah úhlu	90,00 °