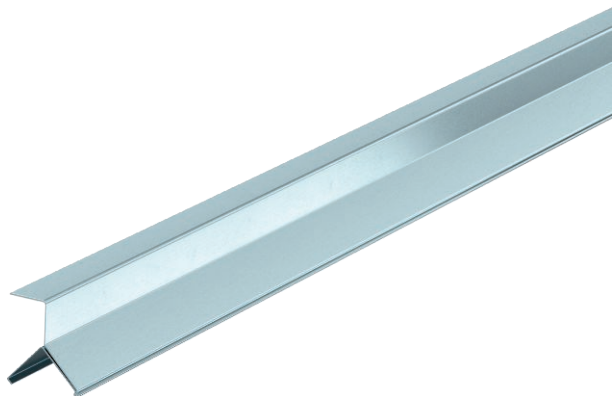


# List technických údajů

## Přepážka BKS TW

Výr. č. 6133178



Přepážka pro přístrojový instalační kanál SIGNO BS. K rozdělení kanálu na 2 stejné komory.  
K naklapnutí na profilovou lištu spodního dílu kanálu.

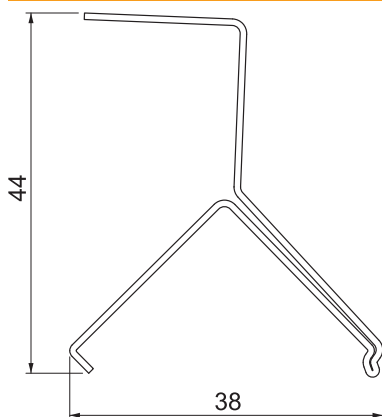


<b>St</b>	Ocel
<b>FS</b>	pásově zinkováno

### Kmenová data

Č. výr.	6133178
Typ	BRA TW Stahl
Materiál	Ocel
Zkratka materiálu	St
Povrch	pásově zinkováno
Povrch podle DIN	DIN EN 10346
Povrch zkratka	FS
Nejmenší prodejní množství	30 m
Hmotnost	71,00 kg/100 m

### Technické údaje



Délka	1.000,00 mm
Šířka	38,00 mm
Výška	44,00 mm
Provedení	Jednoduchá
Způsob upevnění	Zaklapnutelný
Vhodné pro výšku kanálu	70
Bez obsahu halogenů	<input checked="" type="checkbox"/>