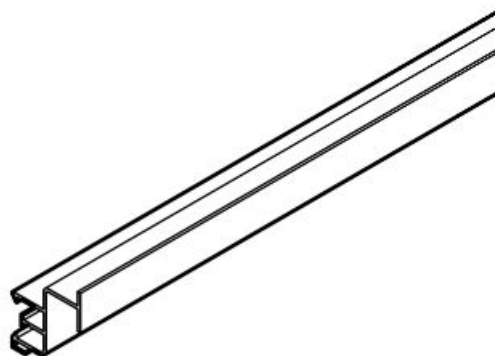


# List technických údajů

## Přepážka AX COLISON H40

Výr. č. 6132952



Přepážka pro přístrojový instalační kanál PROFILA NF. Pro rozdělení kanálového systému na 2 komory stejné velikosti.

K nasazení na spodní díl kanálu.



**PVC** Polyvinylchlorid

### Kmenová data

Č. výr.	6132952
Typ	AX CLOISON H40
Materiál	Polyvinylchlorid
Zkratka materiálu	PVC
Nejmenší prodejní množství	16 m
Hmotnost	14,24 kg/100 m

### Technické údaje

Délka	2.000,00 mm
Šířka	21,00 mm
Výška	10,00 mm