

List technických údajů

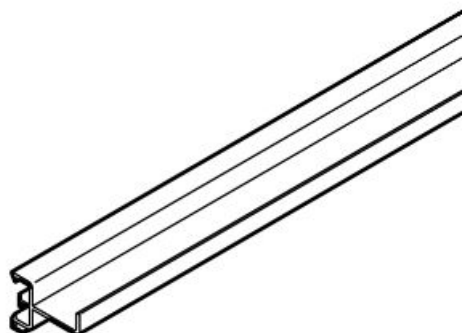
Přepážka AX COLISON H40

Výr. č. 6132951



Přepážka pro přístrojový instalační kanál PROFILA NF. Pro rozdělení kanálového systému na 2 komory stejné velikosti.

K nasazení na spodní díl kanálu.



PVC Polyvinylchlorid

Kmenová data

Č. výr.	6132951
Typ	AX CLOISON H40
Materiál	Polyvinylchlorid
Zkratka materiálu	PVC
Nejmenší prodejní množství	16 m
Hmotnost	11,29 kg/100 m

Technické údaje

Délka	2.000,00 mm
Šířka	10,00 mm
Výška	9,00 mm