

List technických údajů

Kanál s patkovou lištou SLT 2050

Výr. č. 6132218



Kanál s patkovou lištou SL-T pro skryté uložení vedení v interiéru. Barva spodních dílů kanálů se může měnit podle konkrétních podmínek výroby.

S naklapávacím vrchním a spodním dílem s děrováním dna pro přímou montáž na stěnu. Změny směru se provádějí pomocí tvarových dílů a konce kanálů se uzavírají koncovými díly. Přístrojová krabice pro montáž silnoproudé a datové techniky. S kobercovou lištou pro čisté zakončení.



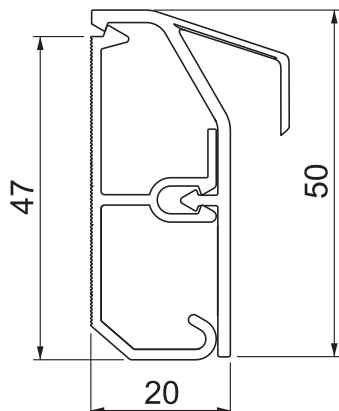
PVC Polyvinylchlorid

Text k výrobku – normy	Otestováno podle EN 50085-1 a EN 50085-2-1.
Text k výrobku rozsah dodávky	Spodní a vrchní díl jako sada zabalená do kartonu. Kanálové spojky je nutné objednat zvlášť.

Kmenová data

Č. výr.	6132218
Typ	SLT 2050 rws
Barva	čistě bílá
Číslo RAL	9010
Materiál	Polyvinylchlorid
Zkratka materiálu	PVC
Nejmenší prodejní množství	2 m
Hmotnost	45,70 kg/100 m

Technické údaje



Délka	2.000,00 mm
Šířka	50,00 mm
Výška	20,00 mm
Počet pevných přepážek	1
Dekor	bez
Těsnící břit vrchního dílu	bez
S kobercovou lištou	<input checked="" type="checkbox"/>
Montážní děrování ve dně	<input checked="" type="checkbox"/>
Užitečný průřez	580,00 mm ²
Bez obsahu halogenů	<input type="checkbox"/>
Ochranná fólie	<input type="checkbox"/>