

# List technických údajů

## Kanál s patkovou lištou SLT 2050

Výr. č. 6132217



Kanál s patkovou lištou SL-T pro skryté uložení vedení v interiéru. Barva spodních dílů kanálů se může měnit podle konkrétních podmínek výroby.

S naklapávacím vrchním a spodním dílem s děrováním dna pro přímou montáž na stěnu. Změny směru se provádějí pomocí tvarových dílů a konce kanálů se uzavírají koncovými díly. Přístrojová krabice pro montáž silnoproudé a datové techniky. S kobercovou lištou pro čisté zakončení.



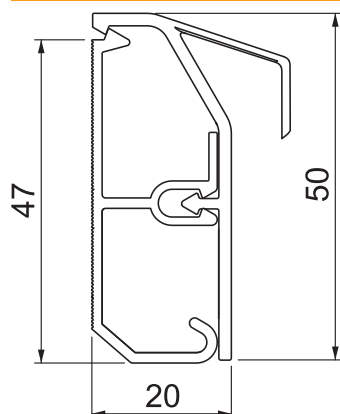
**PVC** Polyvinylchlorid

Text k výrobku – normy	Otestováno podle EN 50085-1 a EN 50085-2-1.
Text k výrobku rozsah dodávky	Spodní a vrchní díl jako sada zabalená do kartonu. Kanálové spojky je nutné objednat zvlášť.

### Kmenová data

Č. výr.	6132217
Typ	SLT 2050 cws
Barva	krémová bílá
Číslo RAL	9001
Materiál	Polyvinylchlorid
Zkratka materiálu	PVC
Nejmenší prodejní množství	2 m
Hmotnost	45,85 kg/100 m

### Technické údaje



Délka	2.000,00 mm
Šířka	50,00 mm
Výška	20,00 mm
Počet pevných přepážek	1
Dekor	bez
Těsnící břit vrchního dílu	bez
S kobercovou lištou	<input checked="" type="checkbox"/>
Montážní děrování ve dně	<input checked="" type="checkbox"/>
Užitečný průřez	580,00 mm <sup>2</sup>
Bez obsahu halogenů	<input type="checkbox"/>
Ochranná fólie	<input type="checkbox"/>