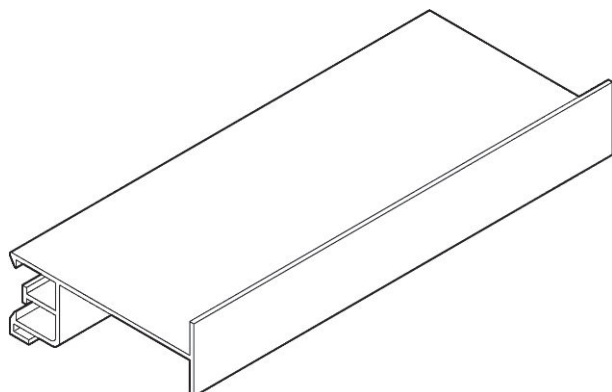


List technických údajů

Přepážka AXIS Maxi CL H60

Výr. č. 6131089



Přepážka pro parapetní kanál AXIS Maxi.

K rozdělení kanálového systému do 2 stejně velkých komor.



PVC Polyvinylchlorid

Kmenová data

Č. výr.	6131089
Typ	AX CL H60
Materiál	Polyvinylchlorid
Zkratka materiálu	PVC
Nejmenší prodejní množství	16 m
Hmotnost	17,19 kg/100 m

Technické údaje

Délka	2.000,00 mm
Šířka	28,00 mm
Výška	46,00 mm
Způsob upevnění	Zaklapnutelný
Bez obsahu halogenů	<input checked="" type="checkbox"/>